

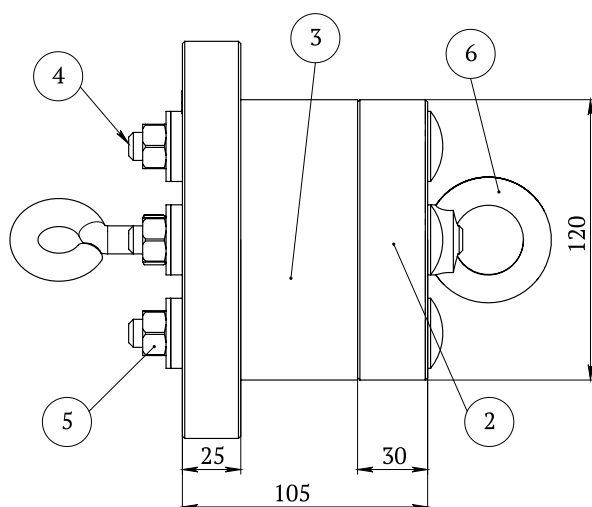
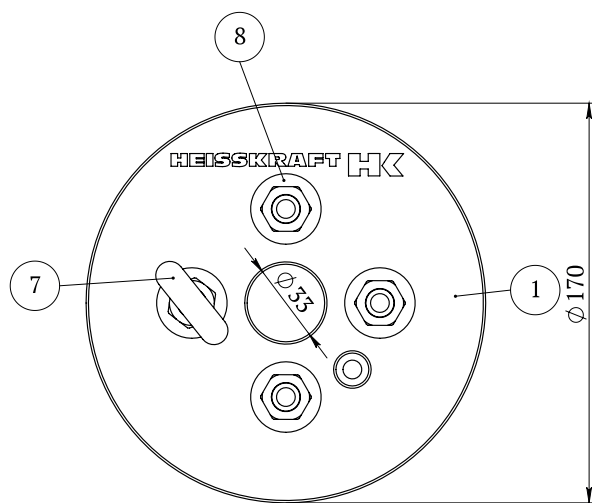
Система Heisskraft-pump

ОГоловок для скважины WS

Оголовок скважинный предназначен для герметизации устья скважины с наружным диаметром обсадной трубы 127-168 мм с установленным внутри нее насосом, полиэтиленовой напорной трубой диаметром 32 мм, а также кабелями круглого сечения в оболочке (силовым для питания электродвигателя насоса от 3x1,5 мм² до 4x4 мм² и, при необходимости, слаботочного кабеля от 3x0,75 мм² до 3x1,5 мм² для подключения датчиков «сухого хода»).

Применение оголовка позволяет:

- предохранить скважину от попадания в нее поверхностных грунтовых вод и посторонних предметов;
- значительно увеличить дебет неглубоких песчаных скважин за счет образующего разрежения между ним и понижающемся уровнем воды в процессе работы насоса;
- увеличить надежность подвешивания насоса и упростить эксплуатацию технического колодца;
- придает скважине элегантный внешний вид.

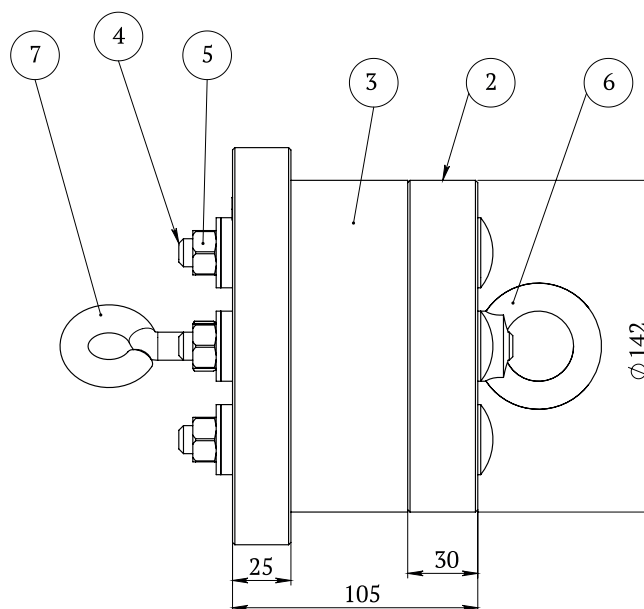


Оголовок для скважины **WS 32-133** / арт. 93132133

Особенности оголовка:

- монтаж оголовка не требует сварочных работ, так как его установка осуществляется, посредством затягивания болтов, сжимающих уплотнительное резиновое кольцо между крышкой и прижимным фланцем;
- возможность погружения насоса лебедкой, краном и другими грузоподъемными механизмами за верхние рым-болты, установленные в крышке оголовка;
- крепление троса, прикрепленного к насосу, посредством карабина, подвешиваемого на нижний рым-болт.

№ поз.	Наименование	Материал	Кол-во
1	Верхний фланец	PP-R	1
2	Нижний фланец	PP-R	1
3	Прокладка	NBR	1
4	Винт M12x120	AISI 304	3
5	Гайка M12	AISI 304	4
6	Кольцо-гайка M12	AISI 304	1
7	Болт с кольцом M12	AISI 304	1
8	Шайба M12	AISI 304	4



Оголовок для скважины **WS 32-152** / арт. 93132152