

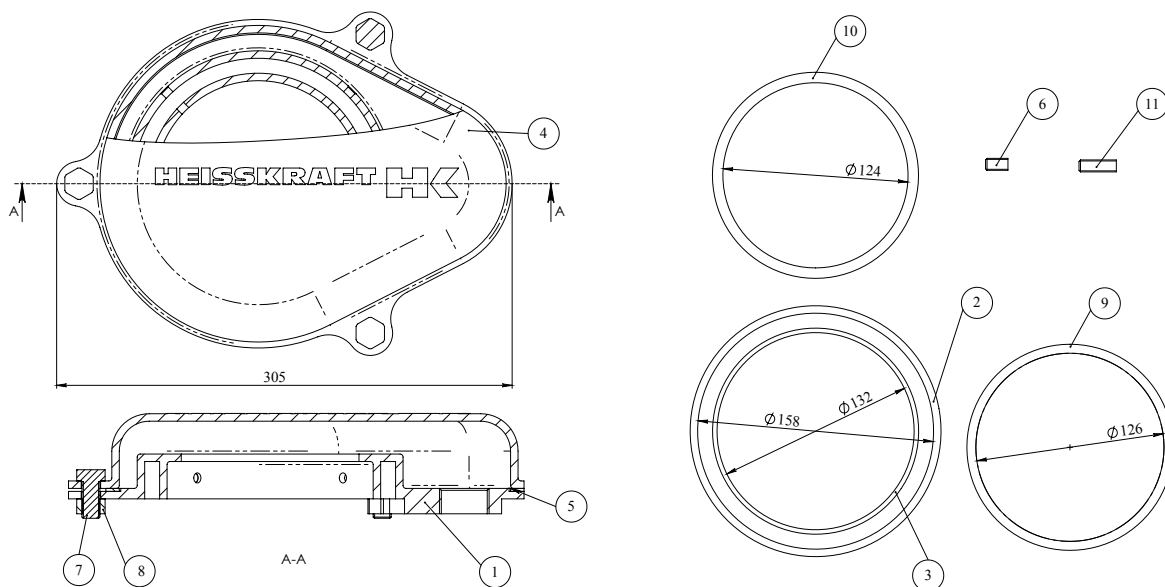


КРЫШКА ДЛЯ СКВАЖИНЫ WCU

Крышка для скважины WCU предназначена для герметичного закрытия устья скважины. Крышка предотвращает попадание в обсадную трубу с поверхности атмосферных осадков, нежелательных предметов, мусора, пыли и т. д. Данная крышка используется для обустройства скважины с использованием скважинного адаптера.

Крышка WCU является универсальной и подходит для обсадных труб диаметром 125, 127, 133 и 159 мм. Для улучшения герметичности в комплект крышки входят уплотнительные кольца для разных диаметров обсадных труб.

Артикул	Наименование
93125152	Крышка для скважины WCU для труб d=125, 127, 133, 159 мм



№	НАИМЕНОВАНИЕ	МАТЕРИАЛ
1	Корпус	Чугун GJL-150
2	Уплотнительное кольцо 159	NBR
3	Уплотнительное кольцо 133	NBR
4	Крышка	Чугун GJL-150
5	Уплотнение	NBR
6	Винт M8x15	Нержавеющая сталь (AISI 304)
7	Винт M12x25	Нержавеющая сталь (AISI 304)
8	Гайка M12	Нержавеющая сталь (AISI 304)
9	Уплотнительное кольцо 127	NBR
10	Уплотнительное кольцо 125	NBR
11	Винт M8x25	Нержавеющая сталь (AISI 304)

