



ВСЯ ПРОДУКЦИЯ
СЕРТИФИЦИРОВАНА



СЕРВИСНОЕ
ОБСЛУЖИВАНИЕ



ГАРАНТИЯ
2 ГОДА



Система Heisskraft-pump

**Шкаф управления UC 2-40.400.M1
(арт. 82123407)**

Руководство по эксплуатации

Условные обозначения используемые в инструкции.

В данной инструкции по эксплуатации используются следующие символы:



Знак общей ошибки, которая при несоблюдении техники безопасности и правил использования, может привести к повреждению шкафа управления или оборудования.



Знак риска электрического удара, который при несоблюдении техники безопасности и правил использования, может привести к серьезным травмам или смерти.

Предупреждения

Внимательно изучите данную инструкцию перед началом работы. Сохраните инструкцию для дальнейшего использования.



Предупреждение!

- Перед установкой и монтажом шкаф управления должен быть отключен от питания;
- Не открывайте крышку шкафа управления во время его работы;
- Не вставляйте провода, металлические пластины, прутки, волокна и др. в шкаф управления;
- Не разливайте и не разбрызгивайте воду и другие жидкости на шкаф управления.



ВНИМАНИЕ

- Электрические и гидравлические подсоединения должны быть выполнены квалифицированным, компетентным и опытным персоналом;
- Никогда не подсоединяйте поплавки и электроды напрямую к сети с переменным током;
- Убедитесь в том, что технические характеристики двигателя, шкафа управления и сети электропитания соответствуют друг другу;
- Не устанавливайте шкаф управления в следующих условиях:



Содержание

1.	Введение.....	4
1.1.	Применение	4
1.2.	Технические параметры и свойства	4
1.3.	Устройство шкафа управления (компоненты).....	6
2.	Установка.....	8
2.1.	Подключение к сети электропитания и к насосу.....	8
2.2.	Настройка переключателя режимов.....	9
2.3.	Параметры калибровки. Настройка и удаление.....	10
3.	Электрическое подключение.....	11
3.1.	Установка электрода и поплавкового выключателя.....	11
3.2.	Электрическое подсоединение для различных вариантов использования.....	12
3.2.1	Ирригация/ канализация/ дренаж	12
3.2.2.	Подача воды в бустерной насосной системе при контроле давления с помощью реле давления и мембранного расширительного бака	15
3.2.3	Подача воды при контроле уровня жидкости	19
4.	Основные операции.....	22
4.1.	Переключение в ручной режим.....	22
4.2.	Переключение в автоматический режим.....	22
4.3.	Защита насоса.....	22
4.4.	Отображение 5 последних ошибок (неисправностей) насоса.....	22
4.5.	Отображение суммарного времени работы насоса.....	23
5.	Электрическое подключение для защиты обмотки двигателя насоса от перегрева	24
6.	Коммуникационная связь.....	24
6.1	Основные функции.....	25
6.2	Условия установки.....	25
6.3	Технические параметры.....	25
7	Руководство по выявлению и устранению неисправностей.....	26

Ответственность

Производитель не несет ответственности за неисправную работу прибора в случае его неправильной установки, повреждения, самостоятельной доработки и/или работы в не рекомендованных условиях или наборот в условиях отличных от указанных в данной инструкции.

Производитель не отвечает за опечатки в данной инструкции.

Производитель оставляет за собой право модифицировать и вносить любые изменения в шкаф управления, которые не влияют на основные характеристики прибора.

1. Введение

Благодарим вас за приобретение нашего шкафа управления, если у вас возникли какие нибудь вопросы по работе с устройством, вы может обратиться в наш сервисный центр.

Шкаф управления арт. 82123407 UC 2-40.400.M1(0,75 ÷ 4,0 кВт) является удобным в эксплуатации, контрольно-защитным устройством, используемым в системах с двумя трехфазными, центробежными насосами с мощностью от 0,75 кВт до 4,0 кВт. Метод пуска - прямой.

1.1 Применение

Модель UC 2-40.400.M1 применяется в случаях, когда требуется контролировать и обеспечивать защиту двух насосов, управляя их запуском и остановом с помощью реле давления, поплавковых выключателей и электродов уровня.

Обычные места использования:

- Дома
- Загородные дома
- Подача воды из скважин
- Строительные площадки
- Использование дождевых вод
- Квартиры
- Фермы и с/х объекты
- Промышленные предприятия
- Системы ирригации
- Системы дренажа и канализации

1.2. Технические параметры и свойства

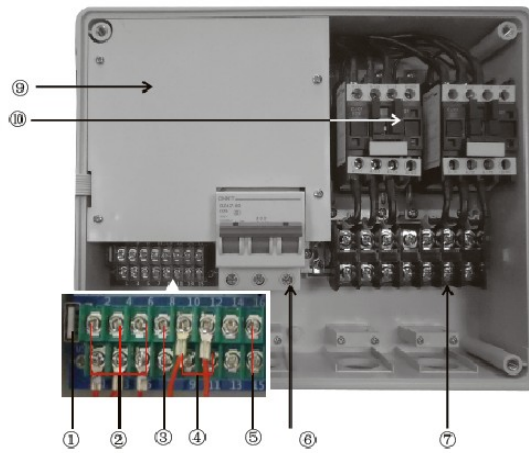
Основные свойства:

- Встроенный переключатель режимов:
 - используется для подачи воды при контроле по уровню жидкости с помощью поплавкового выключателя или электродов уровня,
 - используется для подачи воды при контроле по давлению с помощью реле давления и расширительного мембранного бака,
 - используется для дренажа при контроле по уровню жидкости с помощью поплавкового выключателя или электродов уровня,
- Контроль двух насосов:
 - автоматическое чередование работы основного и резервного насоса,
 - автоматическое включение резервного насоса при выходе из строя основного,
 - одновременная работа двух насосов при необходимости;
- Автоматическое выключение насоса в случае низкого уровня жидкости, защита насоса от «сухого хода» без установки поплавкового реле выключателя или электродов уровня в колодце или скважине;
- Оборудован переключателем ручного и автоматического режима работы;
- Защита насоса от различных поломок;
- Отображение текущей информации о насосе на LCD дисплее;
- Отображение суммарного рабочего времени насоса;
- Отображение и сохранение информации о последних пяти ошибках;
- Защита вала насоса от коррозии;
- Запуск и остановка насоса в зависимости от различных настроек по уровню жидкости и давлению
- RS 485 Возможность подключение к вспомогательному устройству.(диспетчеризация)

В нижеприведенной таблице представлены основные технические параметры модели UC 2-40.400.M.Plus

Основные технические характеристики		
Контролируемый параметр	Двойной контроль уровня жидкости Контроль давления	
Режим контроля	Ручной/ Автоматический	
Способ контроля уровня жидкости	Электроды уровня и поплавковый выключатель	
Способ контроля давления	Реле давления и мембранный расширительный бак	
Основная техническая информация		
Номинальная мощность	0,75 — 4,0 кВт	
Номинальное напряжение	3x380 В	
Время реакции при перегрузке	5 сек - 5 мин	
Время реакции при обрыве фазы	< 2 сек	
Время реакции при коротком замыкании	< 0,1 сек	
Время реакции при низком/высоком напряжении	< 5 сек	
Время реакции при «сухом» ходе	6 сек	
Время восстановления после перегрузки	30 мин	
Время восстановления после реакции на низкое/высокое напряжение	5 мин	
Время восстановления после реакции на «сухой» ход	30 мин	
Верхняя граница напряжения отключения	115 % от номинального напряжения	
Нижняя граница напряжения отключения	80% от номинального напряжения	
Удаление датчиков уровня жидкости	≤ 1000 м	
Функции защиты от:	По «сухому» ходу	Инверсия фазы
	Перегрузка	Обрыв фазы
	Скачок напряжения	Повторный запуск
	Низкое напряжение	Блокировка насоса
	Высокое напряжение	Короткое замыкание
	Перегрев	Разбалансировка 3 фаз
	Защита вала насоса от коррозии	
Информация по условиям установки		
Рабочая температура	-25°C – +55°C	
Рабочая влажность	20%-90% RH	
Степень защиты	IP54	
Положение при установке	Вертикально	
Размеры устройства (ДxШxВ)	30,2x24x12 см	
Вес устройства (нетто)	2,8 кг	
RS485 техническая характеристика		
Интерфейс	RS485 шлейфовое подключение	
Скорость передачи данных	1200 бит/с, 2400 бит/с, 4800 бит/с, 9600 бит/с. По умолчанию: 9600 бит/с.	
Тип протокола	MODBUS протокол (RTU)	

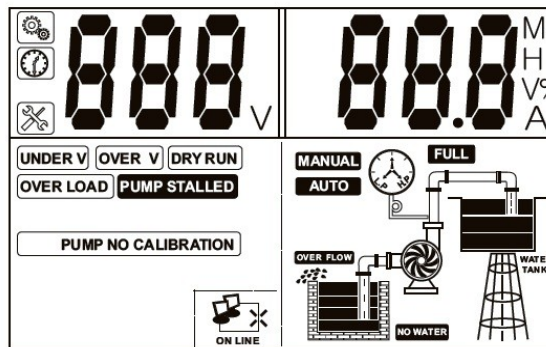
1.3. Устройство шкафа управления (составные части)



- 1. USB порт
- 2. Клеммы для электрического подключения поплавкового реле/ электрода или реле давления
- 3. Терминал RS435 (клеммы) для коммуникационной связи (с выносной панелью)
- 4. Клеммы для датчика температуры
- 5. Сухой контакт
- 6. Основная плата для электрического подключения к сети
- 7. Контакты для подключения электрического насоса
- 8. Панель дисплея
- 9. Основная плата + Трансформаторная плата
- 10. AC контакт
- 11. Выносная панель дистанционного управления
- 12. Переходник и кабель для выносной панели дистанционного управления (SC1)
- 13. Запчасти для монтажа на стену+водонепроницаемая лента для кабеля

Отражение данных о напряжении










Отражение информации об ошибках



Отражение данных о силе тока

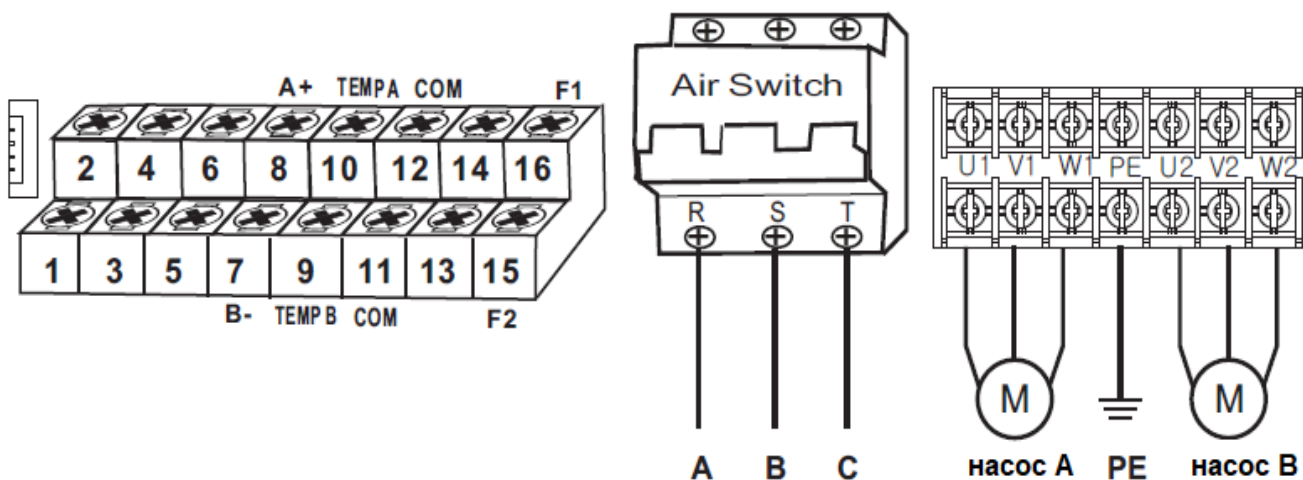
Отражение информации о текущем состоянии насоса






Значение символов на дисплее

Изображение	Значение / Описание
	Появление этого значка означает, что шкаф управления находится в ручном режиме работы (настройки).
	Значок индикации времени. Появление этого значка означает, что шкаф управления показывает некий параметр времени (например, суммарное время работы насоса, обратный отсчет и т.д.).
	Значок неисправности. Появление этого значка означает шкаф управления показывает информацию об ошибках.
	Значок отсутствия (обрыва) связи. Это означает, что связь между шкафом управления и вспомогательным устройством (или компьютером) отсутствует или нарушена из-за неисправности.
	Значок хорошего уровня связи. В данном случае между шкафом управления и вспомогательным устройством (или компьютером) установлено хорошее соединение.
V	напряжение
M	минута
S	секунда
H	час
%	проценты
A	Сила тока (Ампер)
	Насос работает
	Насос перестал работать
	Низкое или недостаточное давление в трубопроводе или мембранном баке
	Высокое или избыточное давления в трубопроводе или мембранном баке
A	Насос А
B	Насос В

2. Установка.

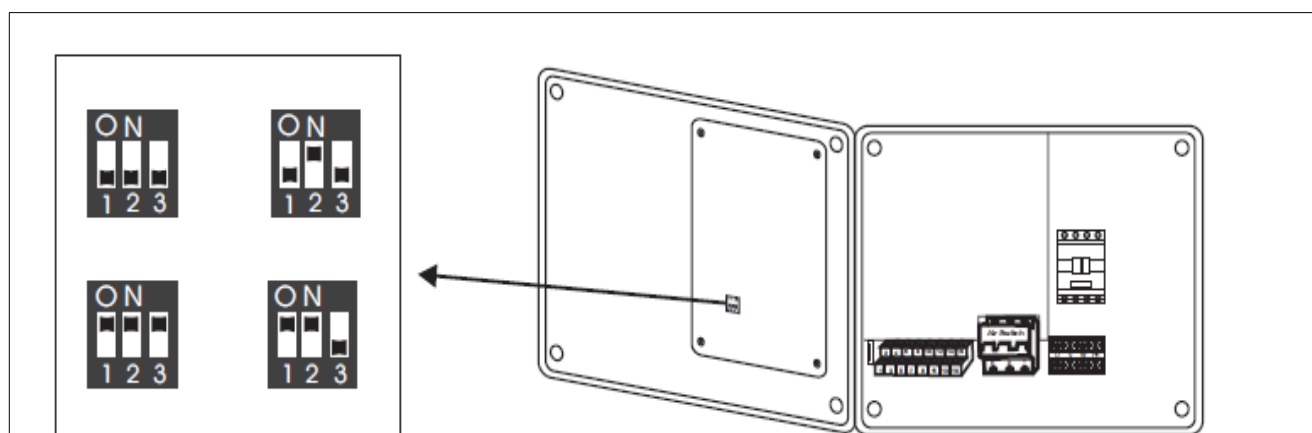
2.1. Подключение к сети электропитания и к насосу




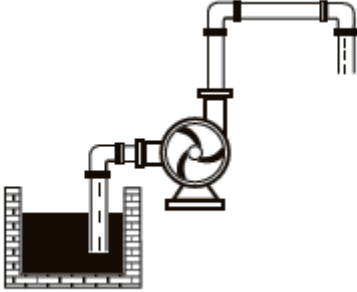
	<p>Опасность удара электрическим током! Прежде чем производить установку шкафа управления или его техническое обслуживание, следует отключить его от электропитания и подождать не менее 2 минут перед открытием прибора.</p>
	<p>Никогда не подключайте AC (переменный ток) к клеммам (выходам) U1, V1, W1, U2, V2 и W2.</p>
	<p>Не вставляйте провода, металлические пластины, прутки, волокна и др. в шкаф управления.</p>
	<p>Убедитесь в том, что технические характеристики двигателя, шкафа управления и сети электропитания соответствуют друг другу.</p>
	<p>Электрические и гидравлические подсоединения должны быть выполнены квалифицированным, компетентным и опытным персоналом.</p>

2.2. Настройка переключателя режимов.

Пользователи насоса могут установить переключатель режимов для достижения различных эксплуатационных характеристик, перед тем как начать настройку переключателя режимов необходимо отключить от электропитания. После настройки переключателя подключите шкаф управления к электропитанию и наблюдайте за значками, отображающимися на дисплее, которые должны соответствовать нижеприведенной таблице.



№	Положение переключателя	Сообщения и графическое отражение	Применение
1			Применяется в дренажных или канализационных системах при контроле уровня жидкости с помощью поплавкового выключателя или электродов уровня
2			Применяется для подачи воды при контроле давления с помощью реле давления и мембранного расширительного бака
3			Применяется для подачи воды или в дренажных системах при контроле уровня жидкости с помощью поплавкового выключателя или электродов уровня

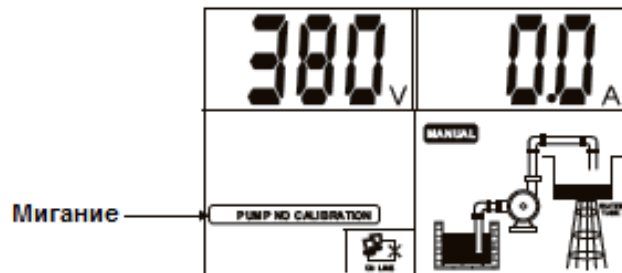
4			<p>Применяется для канализационных насосов с встроенным поплавковым выключателем</p>
---	---	---	--

2.3. Параметры калибровки. Настройка и удаление.

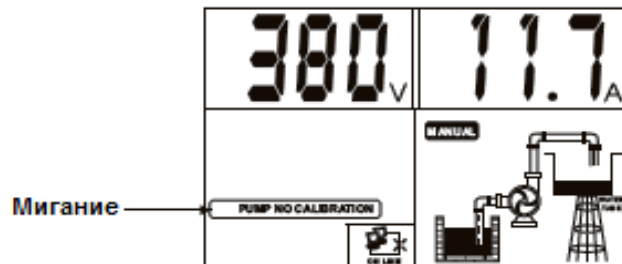
Для достижение оптимального уровня защиты насоса, необходимо незамедлительно откалибровать насос, сразу после его установки или профилактического ремонта (технического обслуживания).

Установка параметров калибровки (Насос А):

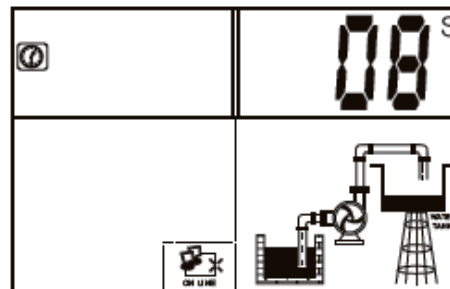
- Нажмите кнопку **MODE** для включения ручного режима, убедитесь, что насос не работает, и на дисплее отображается следующее:



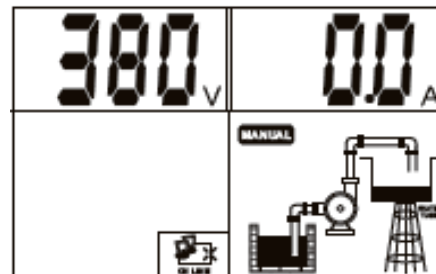
- Нажмите кнопку **A START** для включения насоса, убедитесь, что насос и все подключения/ трубопроводная сеть работают исправно (включая показания по напряжению, силе тока и др.) На дисплее будет следующее изображение:



- Нажмите кнопку **STORE**, шкаф управления издаст сигнал «Di» и начнет обратный отчет. Изображение на дисплее:



- Насос А прекратит работу, и установка параметров калибровки завершена, на дисплее появится изображение: Насос А готов к работе



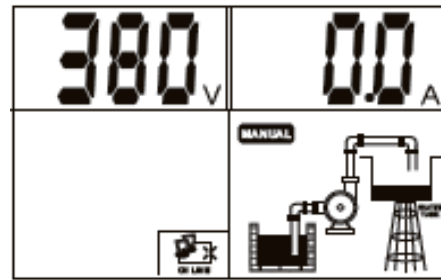
Примечание: Параметры калибровки насоса В аналогичны параметрам калибровки насоса А, просто в ходе настройки нужно нажать кнопку **B START** вместо **A START**

Удаление ранее заданных параметров калибровки.

При переустановке насоса после ремонта (в т.ч. профилактического) или при установке нового насоса, следует удалить ранее заданные параметры калибровки и задать новые.

Сброс параметров калибровки (Насос А):

- Нажмите кнопку **MODE** для включения ручного режима, убедитесь, что насос не работает, и на дисплее отображается следующее:



- Нажмите кнопку **A STOP** и удерживайте её до тех пор, пока шкаф управления не издаст сигнал «Di», восстановит заводские настройки, а на дисплее отобразится:

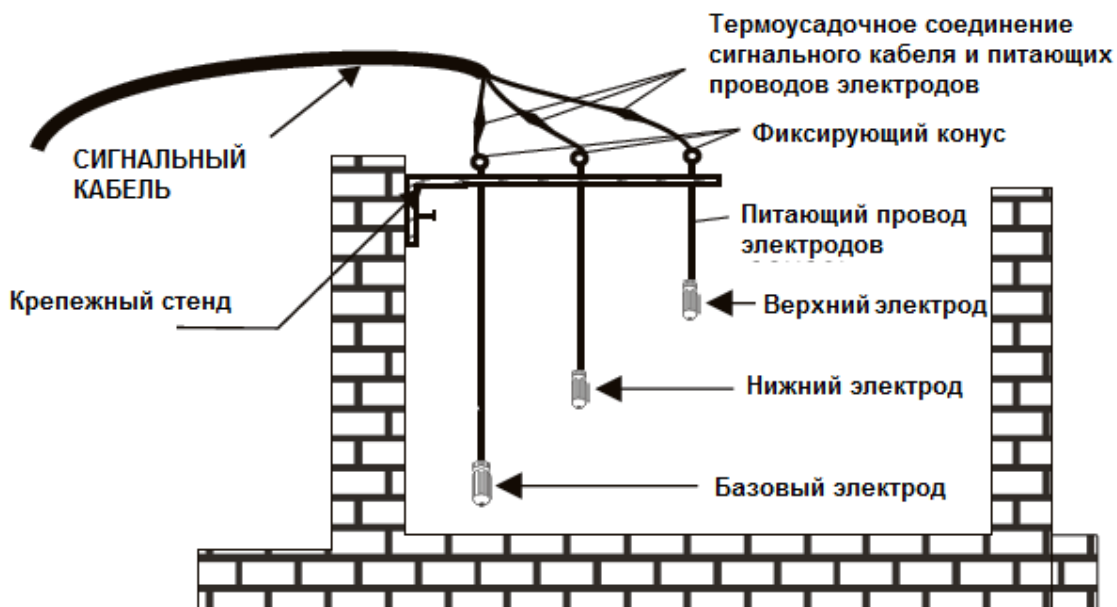


Примечание: Удаление параметров калибровки насоса В аналогична удалению параметров калибровки насоса А, просто в ходе настройки нужно нажать кнопку **B START** вместо **A START**

3. Электрическое подключение

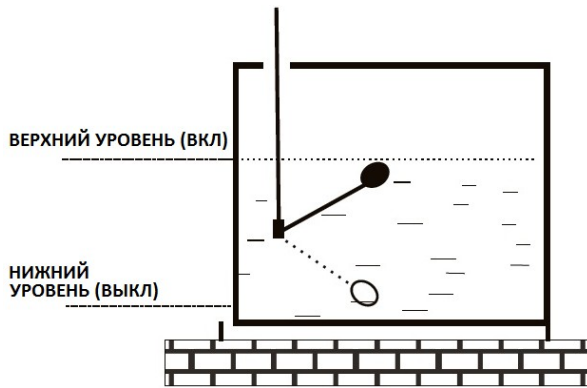
3.1. Установка электродов уровня и поплавкового выключателя

Установка электродов



При высоком риске попадания электрического разряда (молнии), а также при сильном загрязнении жидкости в скважине, баке или сточном резервуаре, рекомендуется использовать поплавковое реле (поплавковый выключатель).

Установка поплавкового выключателя



Если поплавковое реле (выключатель) имеет 3 провода, следует использовать ЧЁРНЫЙ и КОРИЧНЕВЫЙ. Если имеются провода других цветов, то необходимо использовать мультиметр для определения правильного варианта подключения как указано ниже:

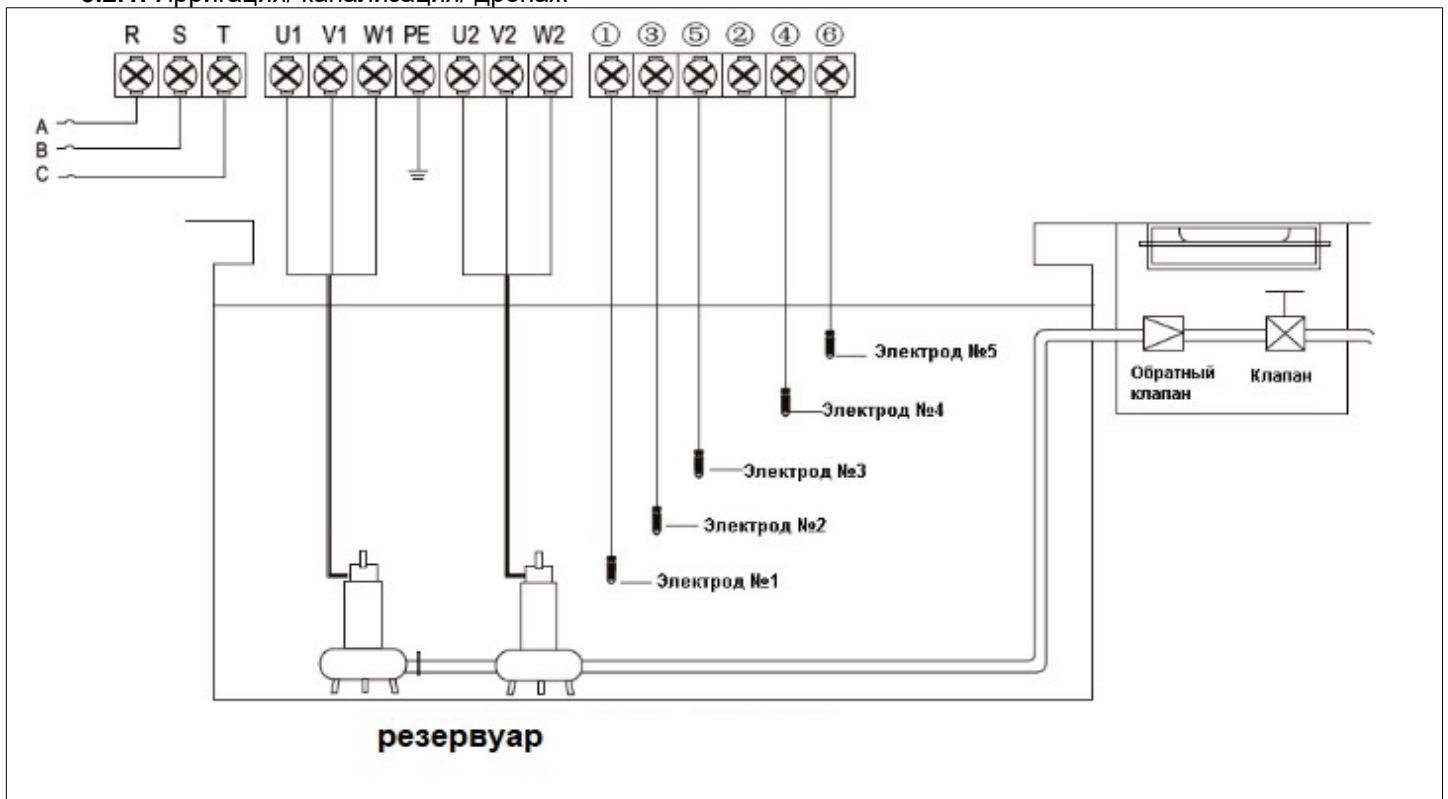
Нижний уровень — показания отсутствуют (ВЫКЛ);
Верхний уровень — показания есть (ВКЛ).

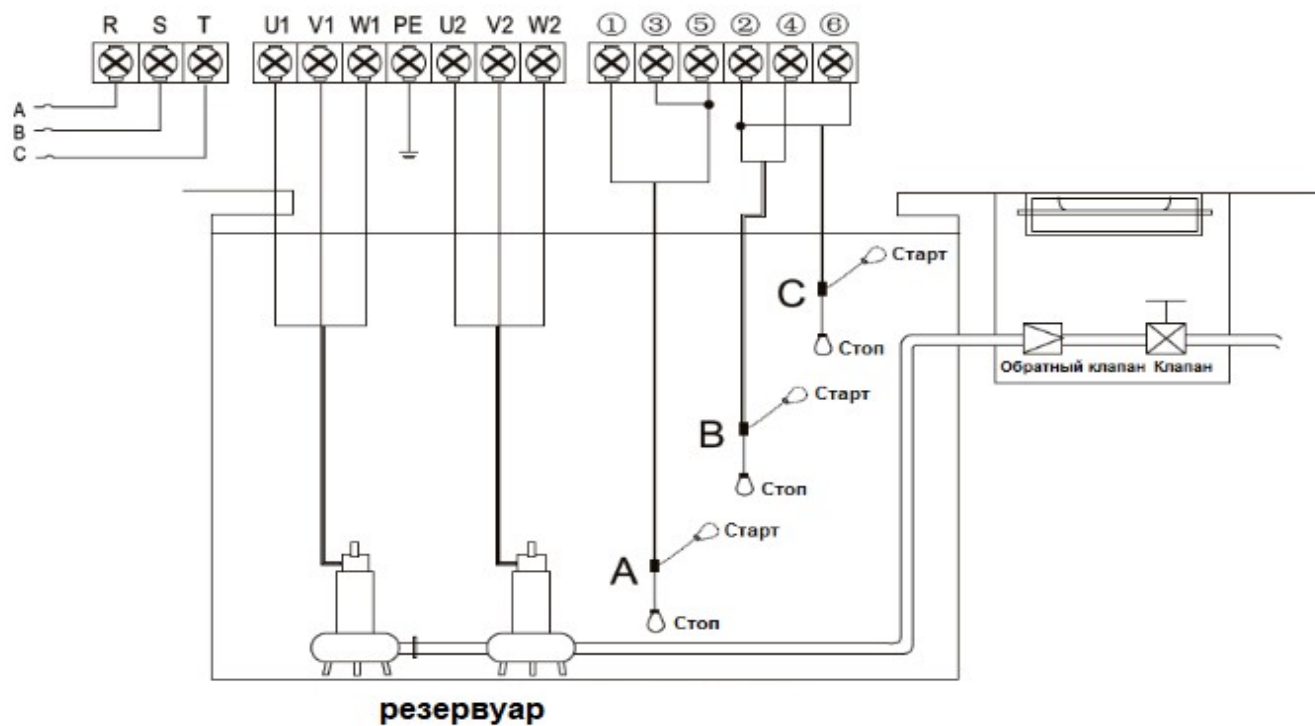
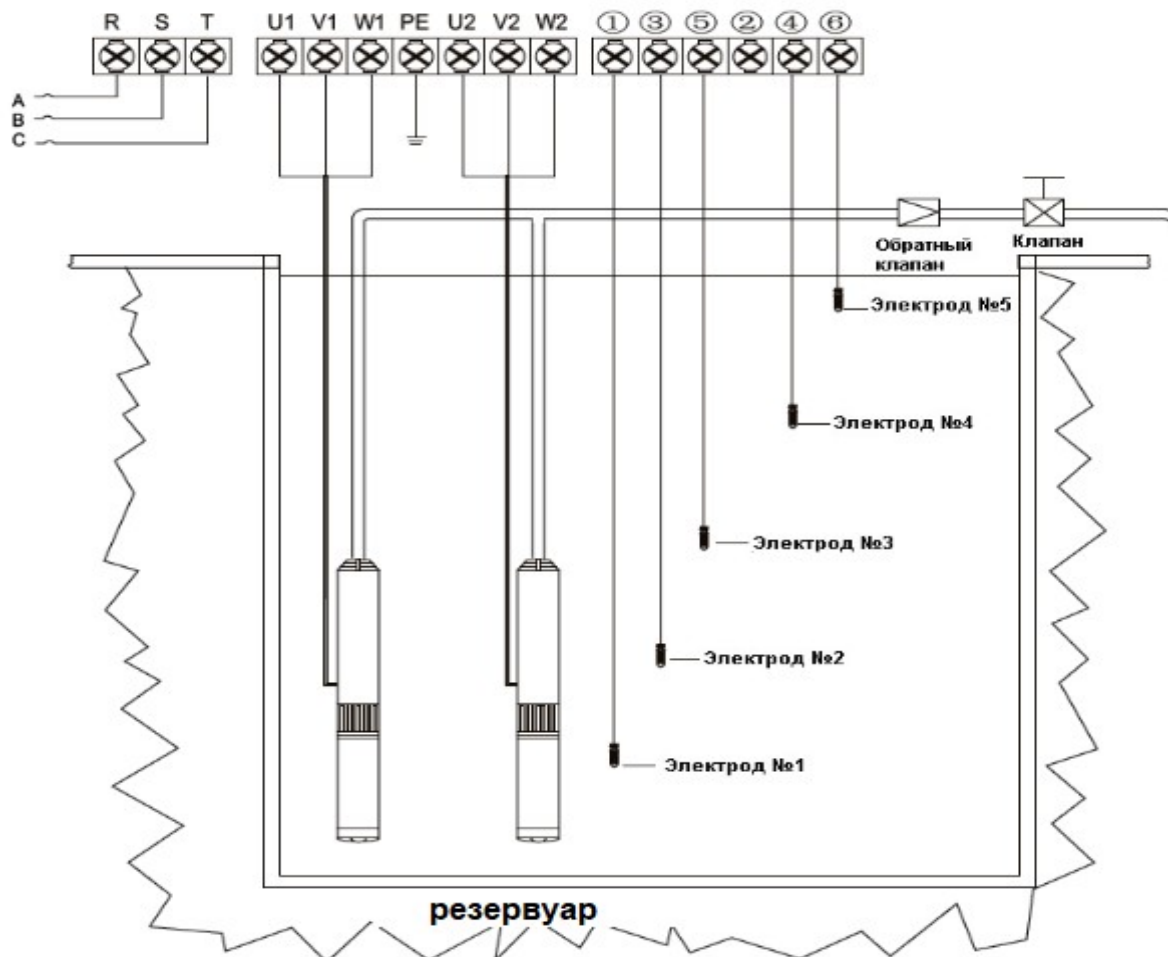


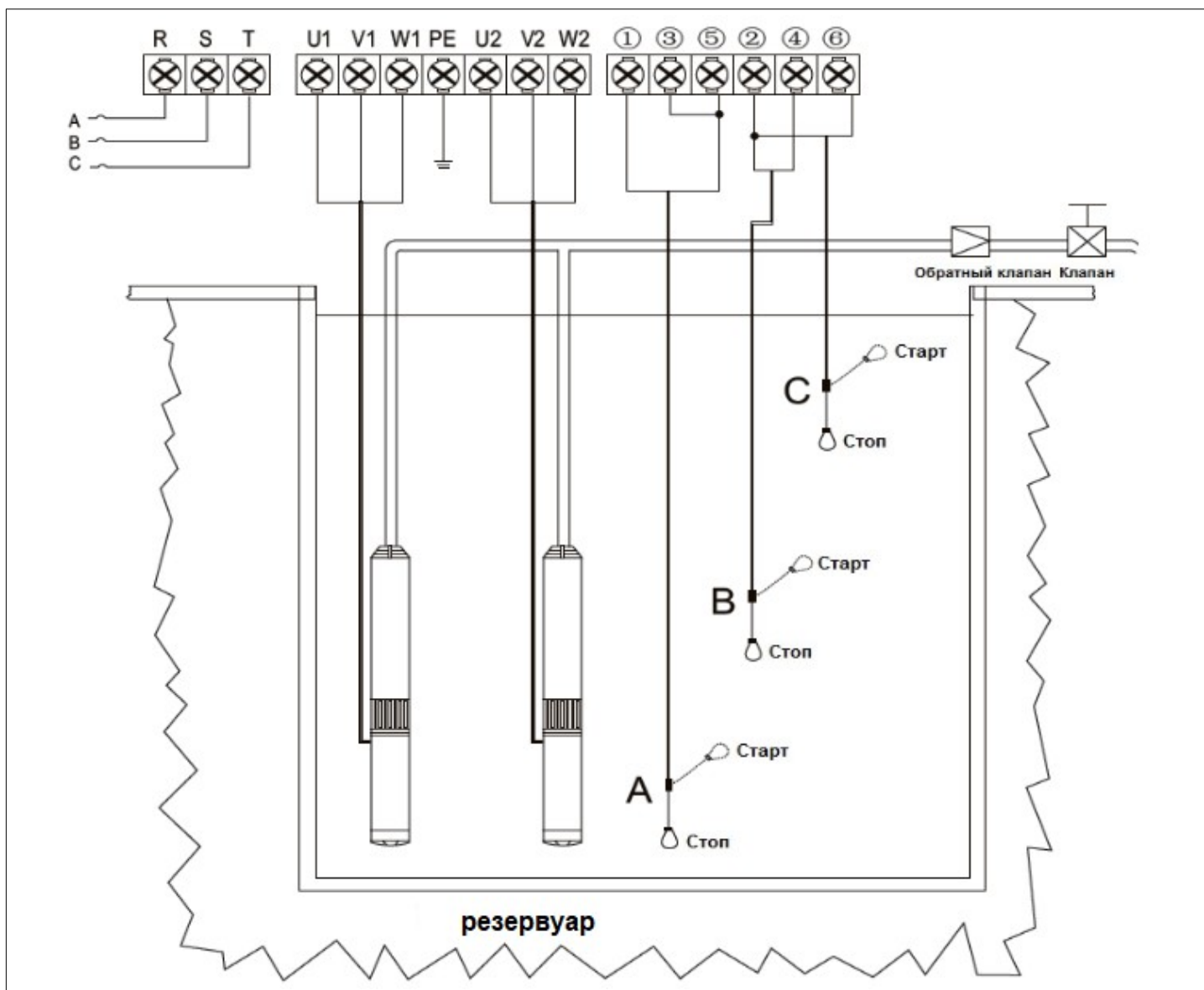
Не помещайте электродный кабель, провода поплавкового выключателя (реле) или сигнальный кабель в металлические трубы, используйте только трубы из PVC или PE.

3.2. Электрическое подключение для различных вариантов использования

3.2.1. Ирригация/ канализация/ дренаж







1) Нормальный уровень жидкости в сточном колодце

- уровень жидкости достигает Электрода №3 (поплавокый выключатель А— верхнее положение), шкаф управления подаст команду на работу одного насоса;
- уровень жидкости снижается до уровня Электрода №2 (поплавокый выключатель А — нижнее положение), один насос будет остановлен.

Шкаф управления будет чередовать работу двух насосов автоматически, если уровень жидкости будет изменяться в пределах между Электродами №2 и №3 (поплавокый выключатель А: верхнее - нижнее положение).

2) Избыточный уровень жидкости в сточном колодце

- один из насосов работает на дренаж, а уровень жидкости в сточном колодце продолжает подниматься до уровня Электрода №4 (поплавокый выключатель В— верхнее положение), шкаф управления отдаст команду на включение второго насоса для одновременной работы на дренаж. Два насоса будут одновременно работать до тех пор, пока уровень жидкости не снизится до уровня Электрода №2 (поплавокые выключатели А и В — нижнее положение).

3) Перелив в сточном колодце

- оба насоса работают одновременно, а уровень жидкости в сточном колодце продолжает подниматься к Электроду №5 (поплавокый выключатель С— верхнее положение), шкаф управления подаст предупреждающий аварийный сигнал; когда уровень жидкости опустится ниже Электрода №5 (поплавокый выключатель С— нижнее положение), шкаф управления выключит аварийную сигнализацию.

Функция автоматического контроля по коррозии

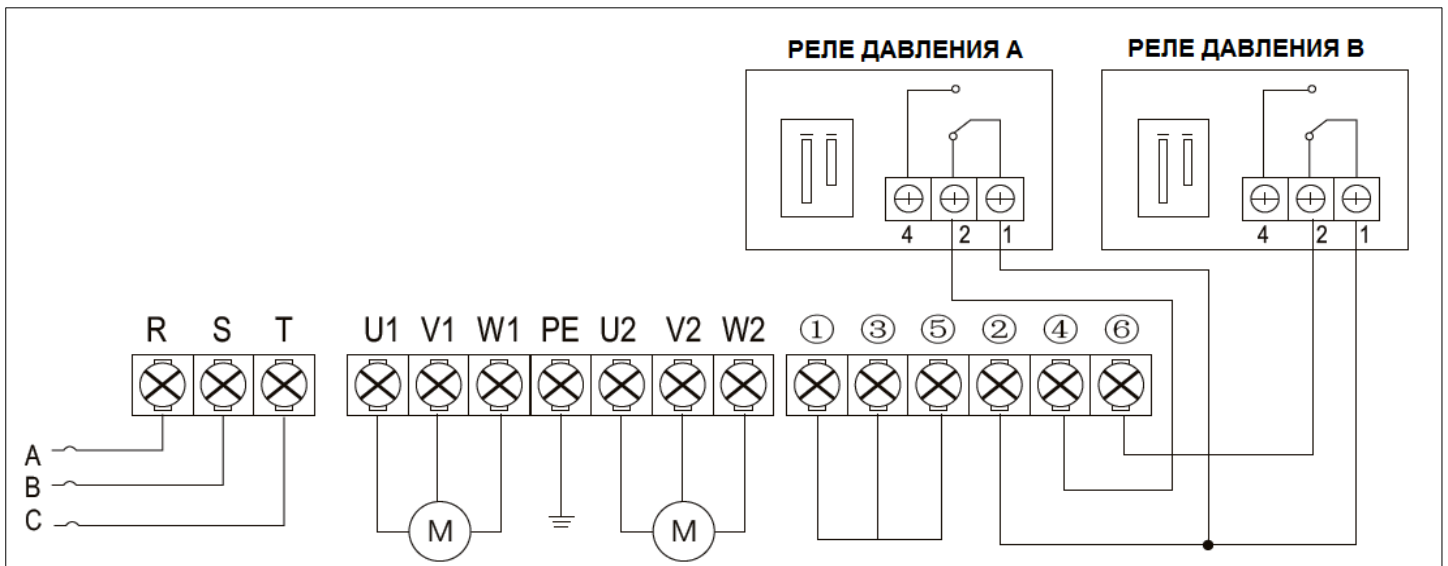
При работе в автоматическом режиме, если шкаф управления обнаружит, что оба насоса не работали более 10 дней, контрольный датчик запустит насос А на 3 секунды и остановит, через 10 секунд контрольный датчик запустит насос В на 3 секунды и остановит.

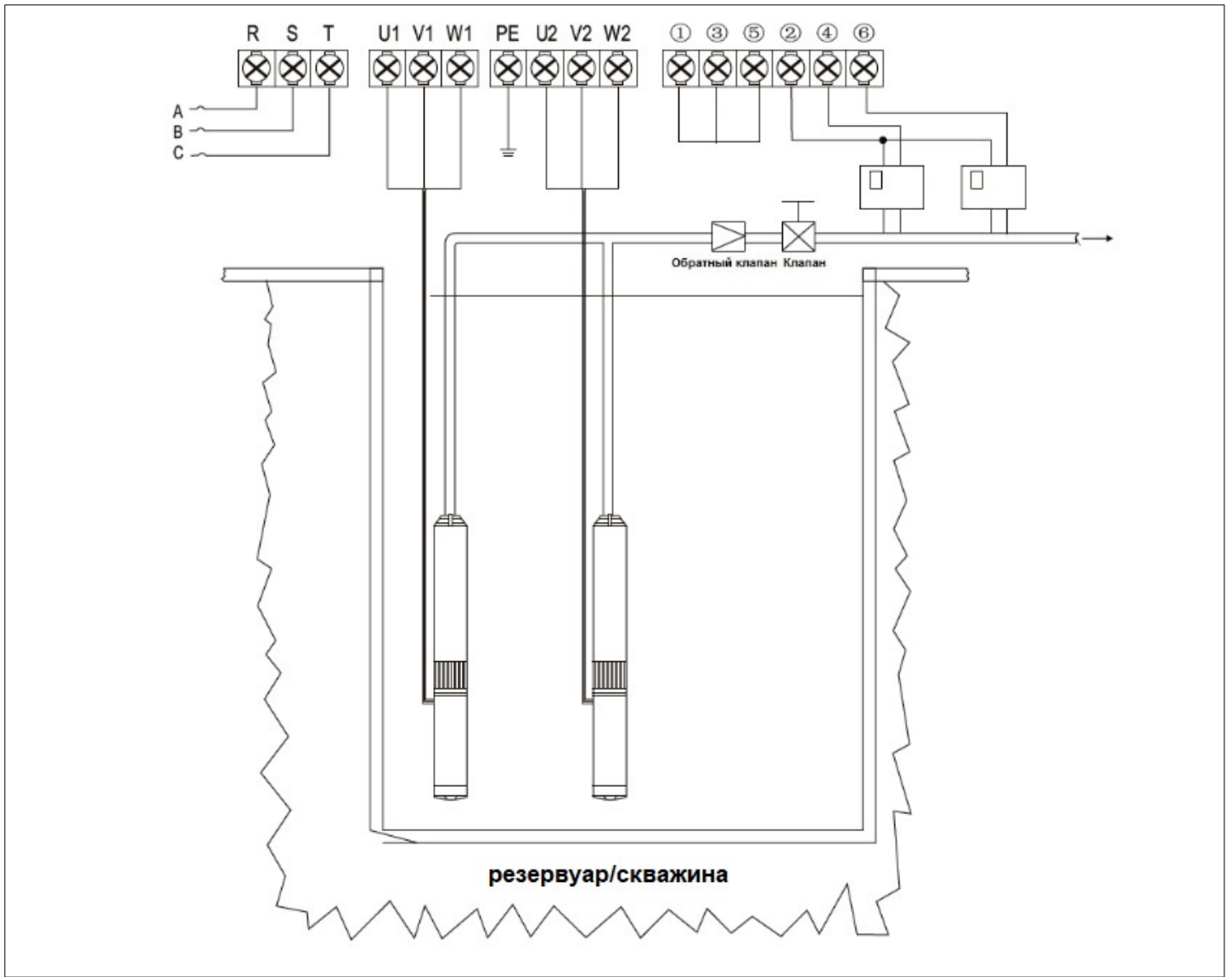
Автоматический контроль помогает предотвращать коррозию насоса и заклинивание рабочего колеса из-за длительного простоя.

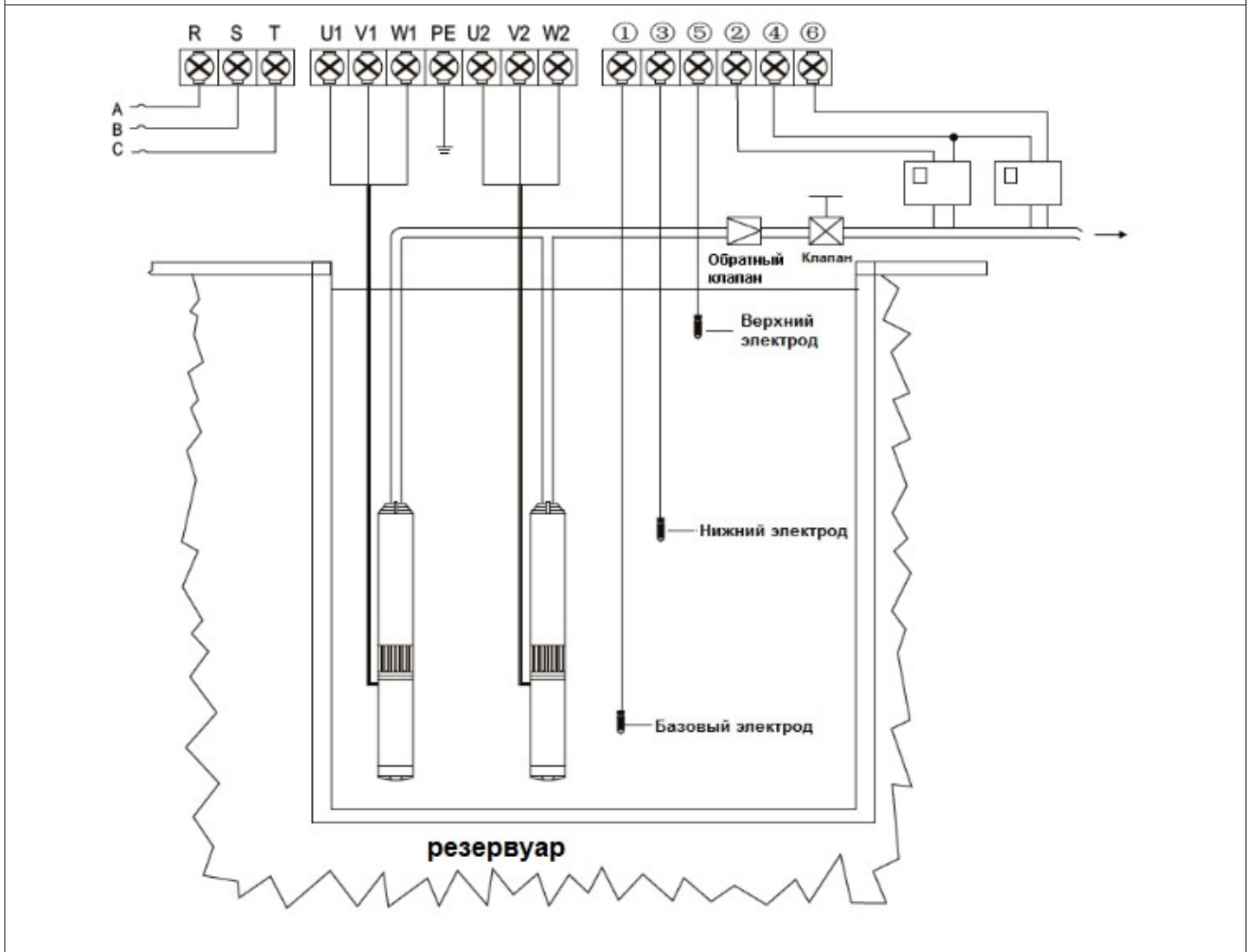
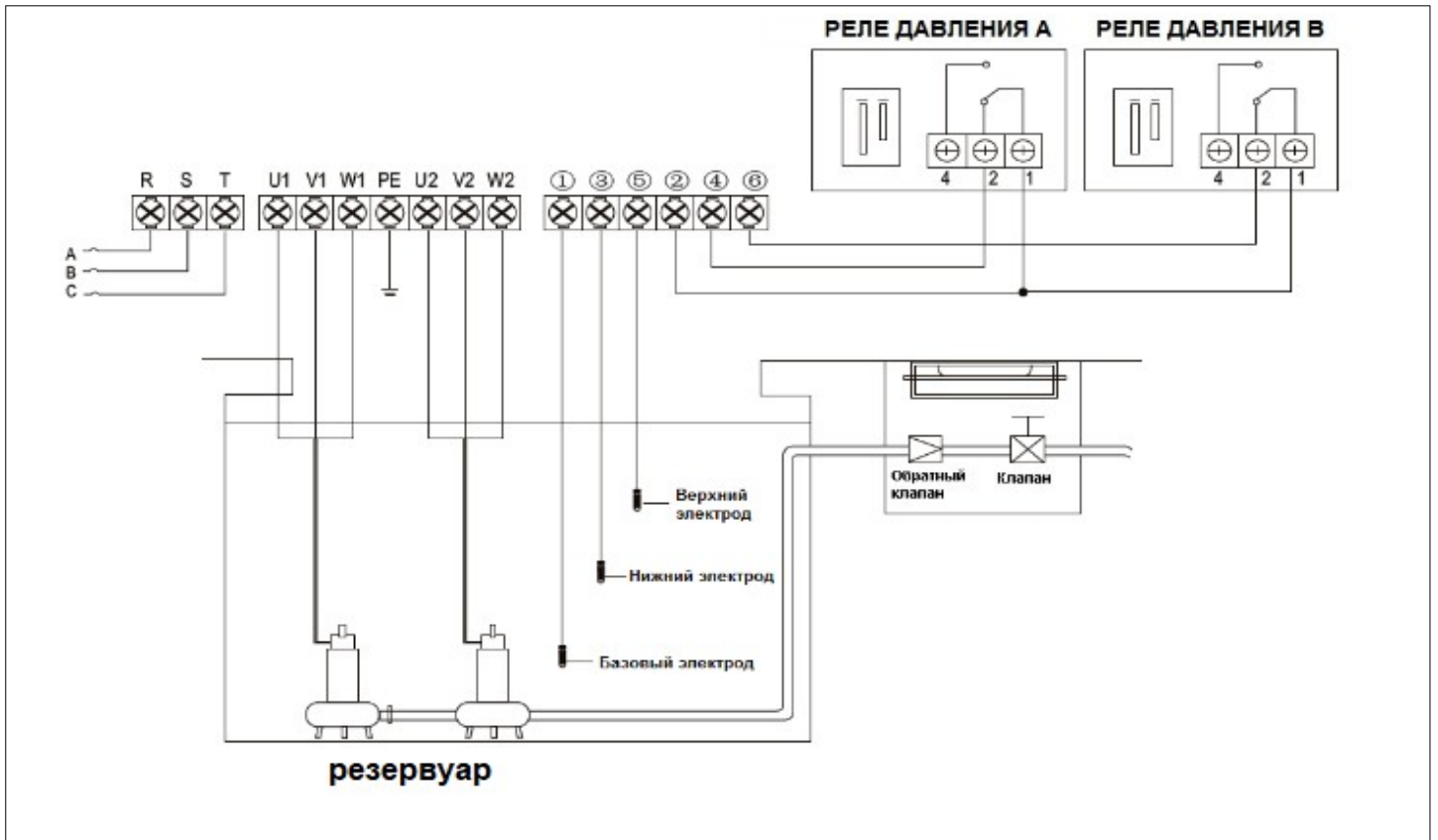
4) Описание сообщений и графических изображений, которые могут быть показаны на дисплее шкафа управления.

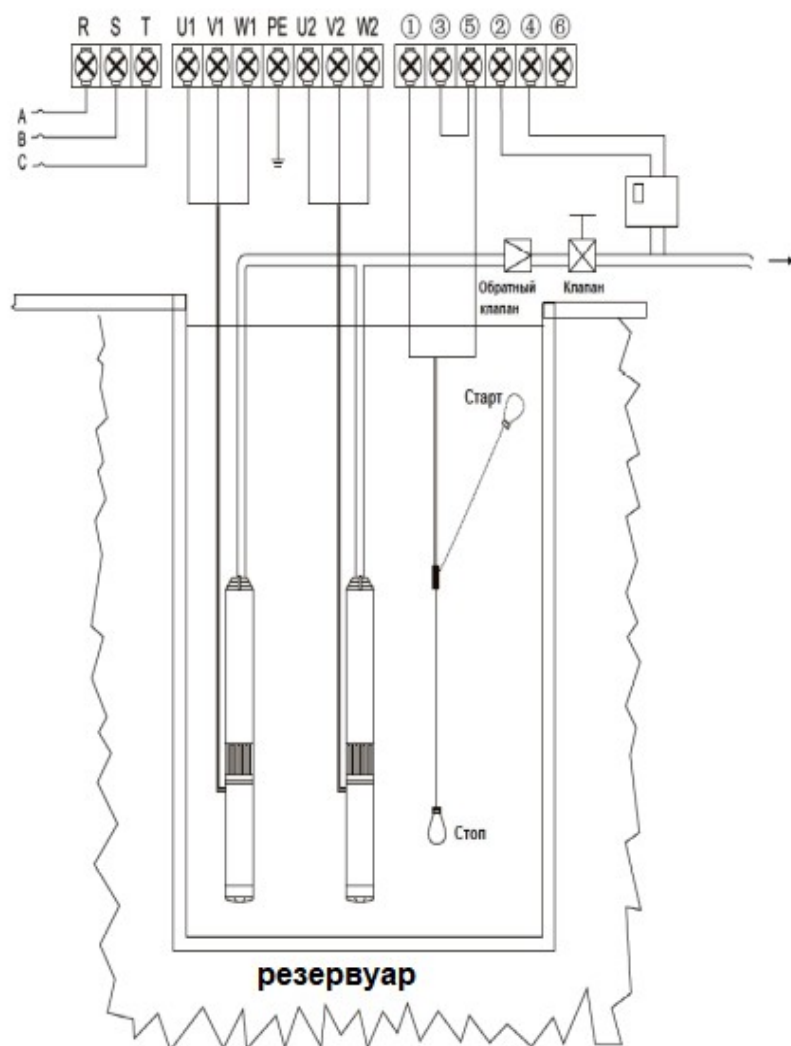
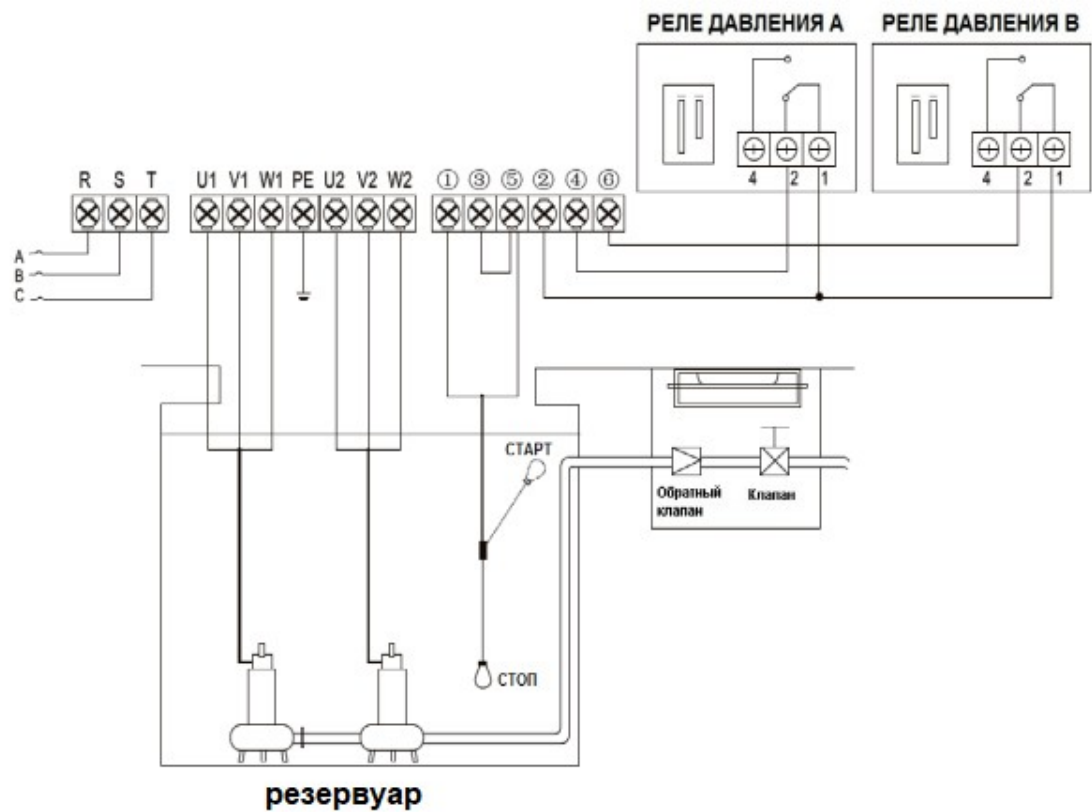
Изображение	Описание
	Недостаток воды в резервуаре
	Избыток воды в резервуаре

3.2.2. Подача воды в повысительной насосной системе с реле давления и мембранным баком.









Примечание №1: Настройки давления на реле давления В должны быть выше настроек давления на реле давления А.

Примечание №2: Реле давления с нормально замкнутыми (N/C) контактами, при отсутствии давления контакты включены (замкнуты). При достижении давлением заданных параметров, контакты выключены (разомкнуты).

Примечание №3: Пользователь может установить параметры давления на двух реле давления самостоятельно, но между параметрами реле давлений А и В должна быть разница.

1) Нормальное давление

- давление в трубопроводе ниже давления, установленного на реле давления В, шкаф управления запустит один из насосов;
- давление в трубопроводе достигает уровня давления, установленного на реле давления В, шкаф управления останавливает насос;
- шкаф управления будет чередовать работу двух насосов автоматически, если уровень давления в трубопроводе будет изменяться в пределах параметров давления реле давления В.

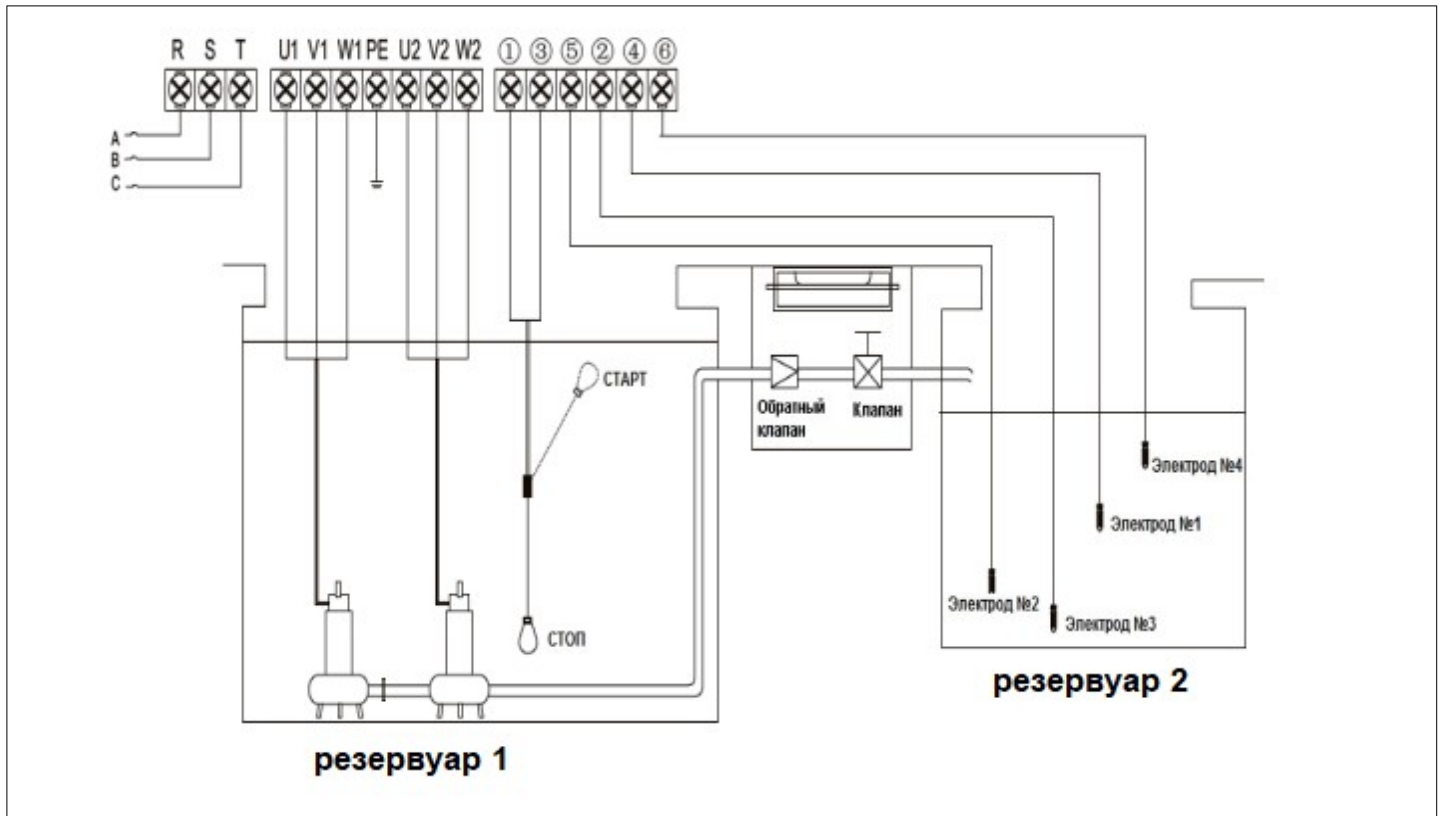
2) Потребность в повышении давления

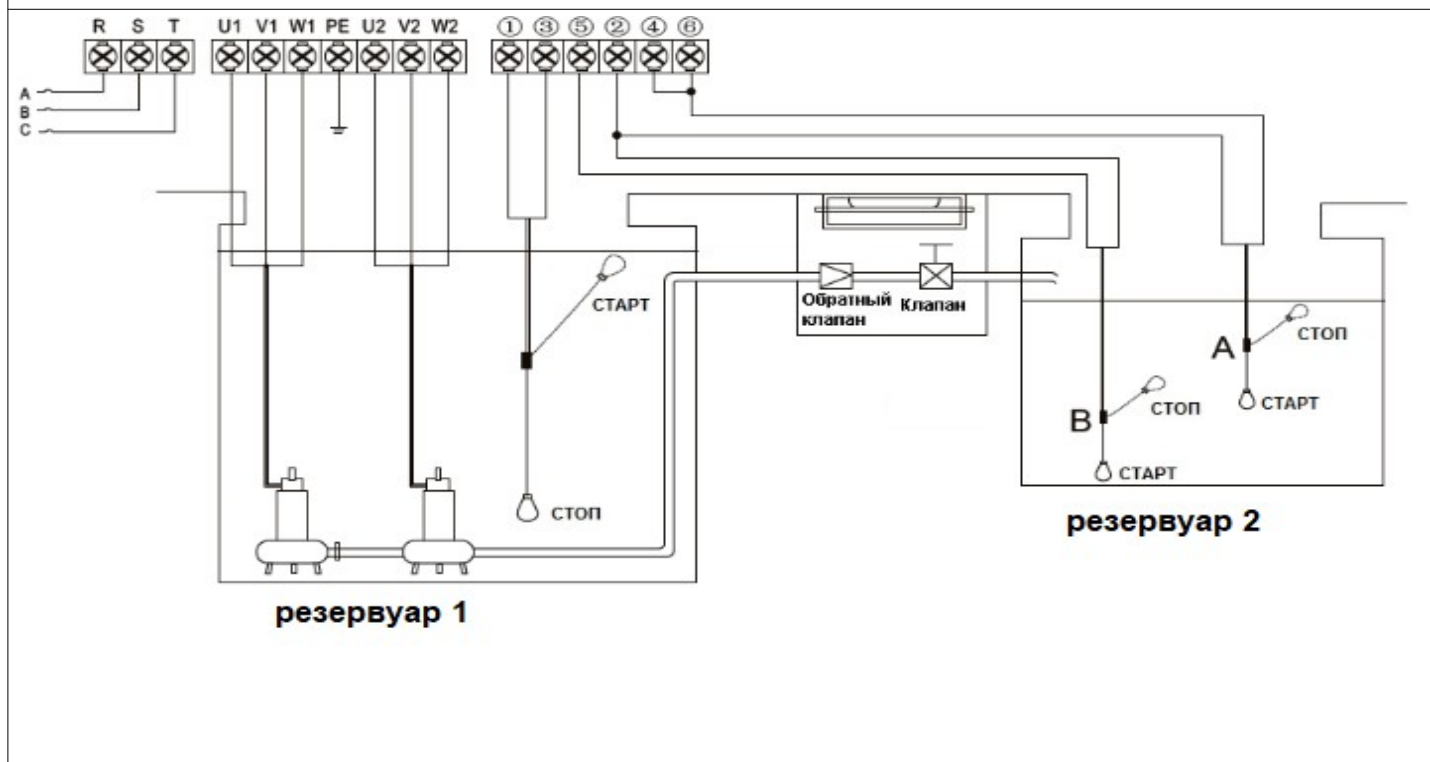
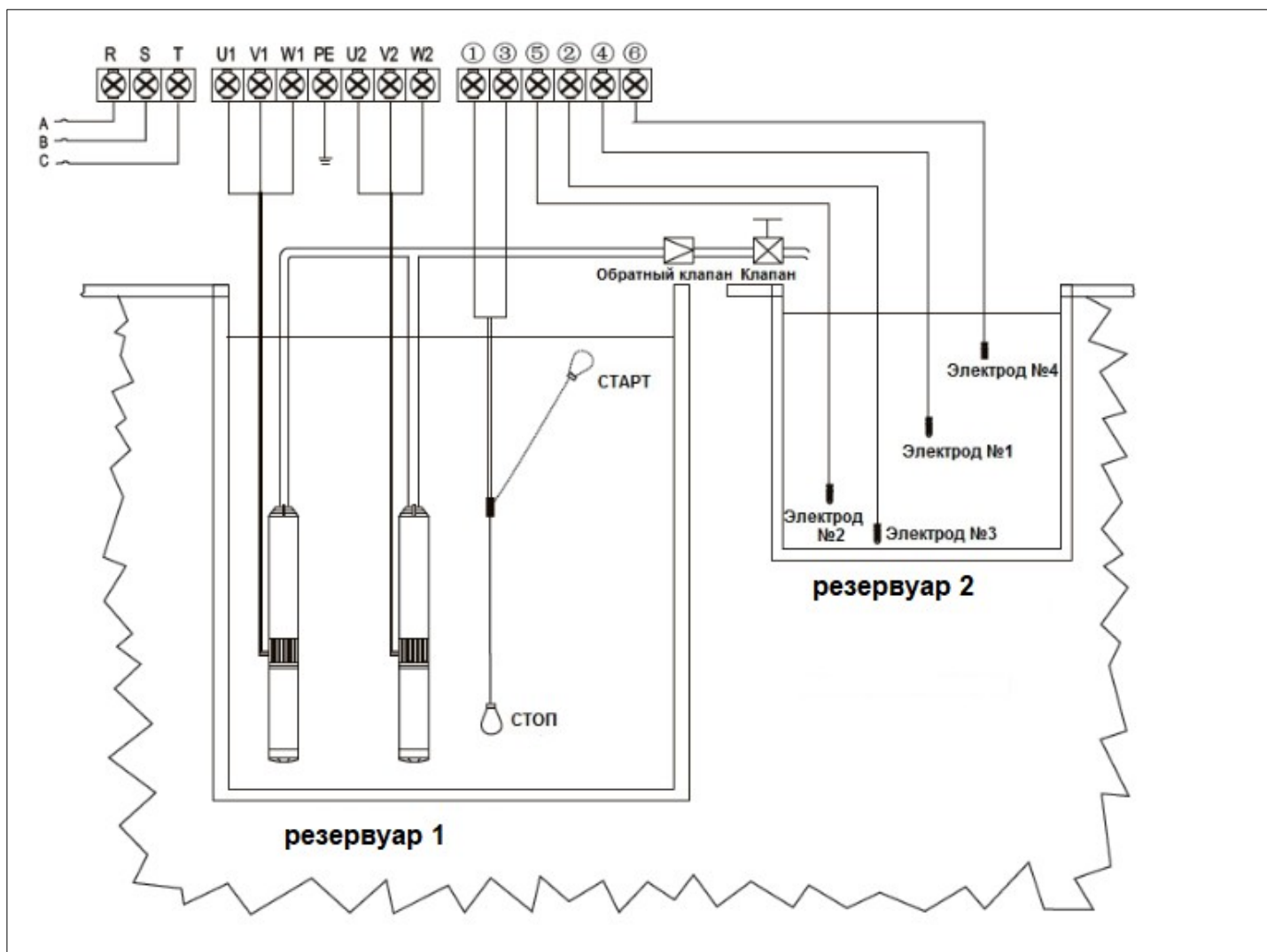
- один насос работает, а давление в трубопроводе продолжает падать до уровня давления, установленного для реле давления А, шкаф управления включит второй насос для одновременной работы;
- Одновременная работа двух насосов будет продолжаться до тех пор, пока уровень давления в трубопроводе не достигнет уровня давления, установленного на реле давления В.

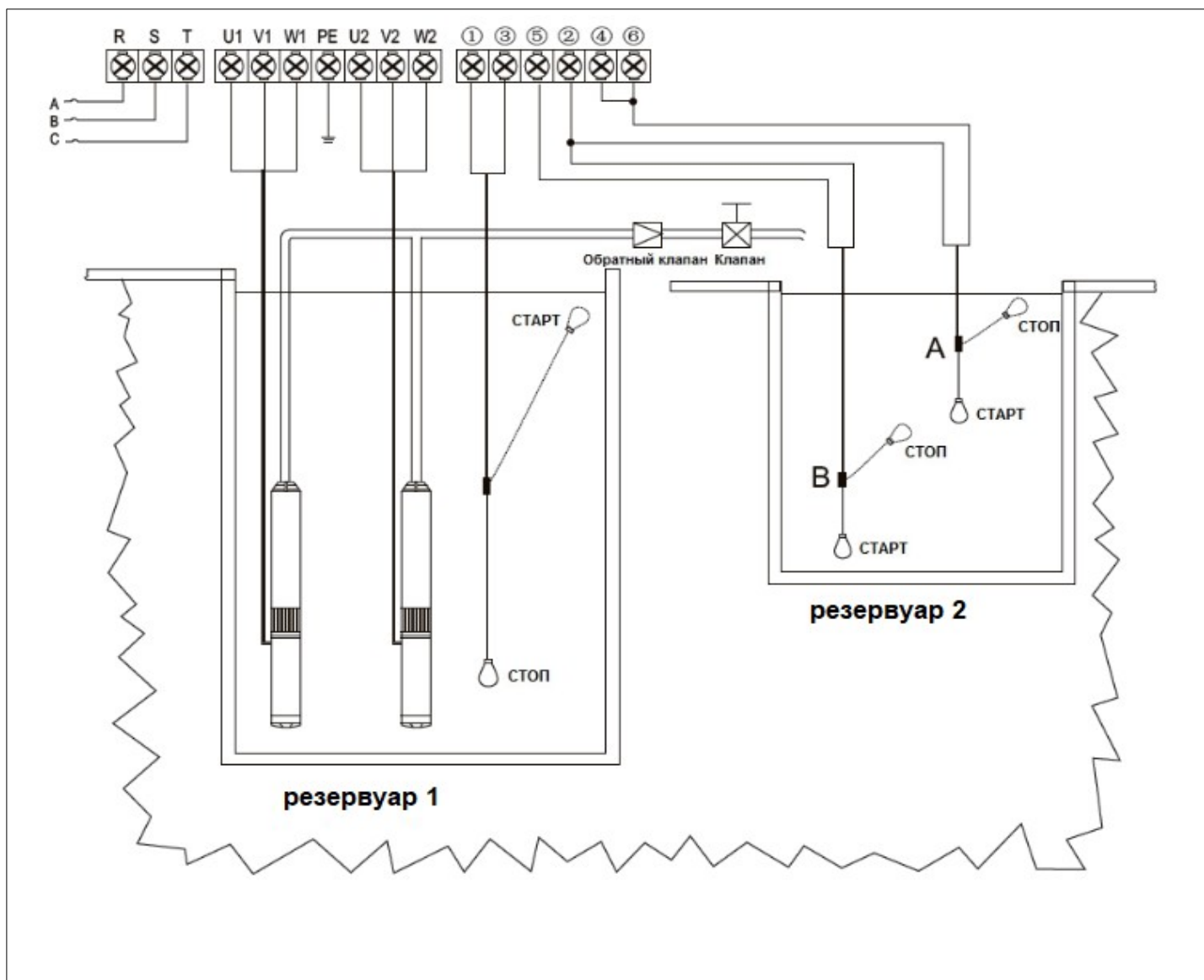
3) Описание сообщений и графических изображений, которые могут быть показаны на дисплее шкафа управления.

Изображение	Описание
	Недостаток воды
	Избыток воды
	Полное давление в системе
	Недостаточное давление в системе

3.2.3. Подача воды в системе с контролем уровня жидкости электродами и поплавками







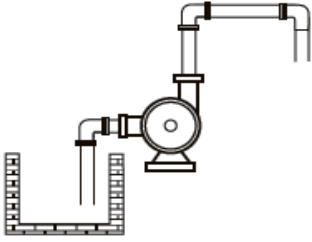
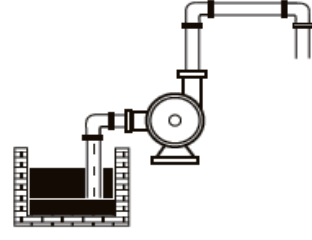
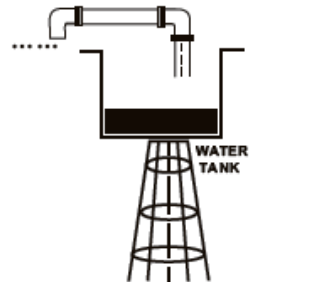
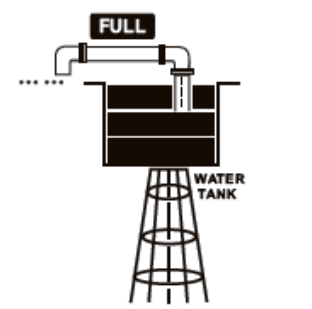
1) Нормальный уровень жидкости

- уровень жидкости в резервуаре 2 ниже уровня Электрода №1 (поплавок выключатель А — нижнее положение), шкаф управления запустит один насос;
- уровень жидкости достиг уровня Электрода №4 (поплавок выключатель А — верхнее положение), насос будет остановлен;
- шкаф управления будет чередовать работу двух насосов автоматически, если уровень жидкости будет варьироваться в пределах между Электродом №1 и №4 (поплавок выключатель А: нижнее-верхнее-нижнее положения)

2) Потребность в повышении уровня жидкости

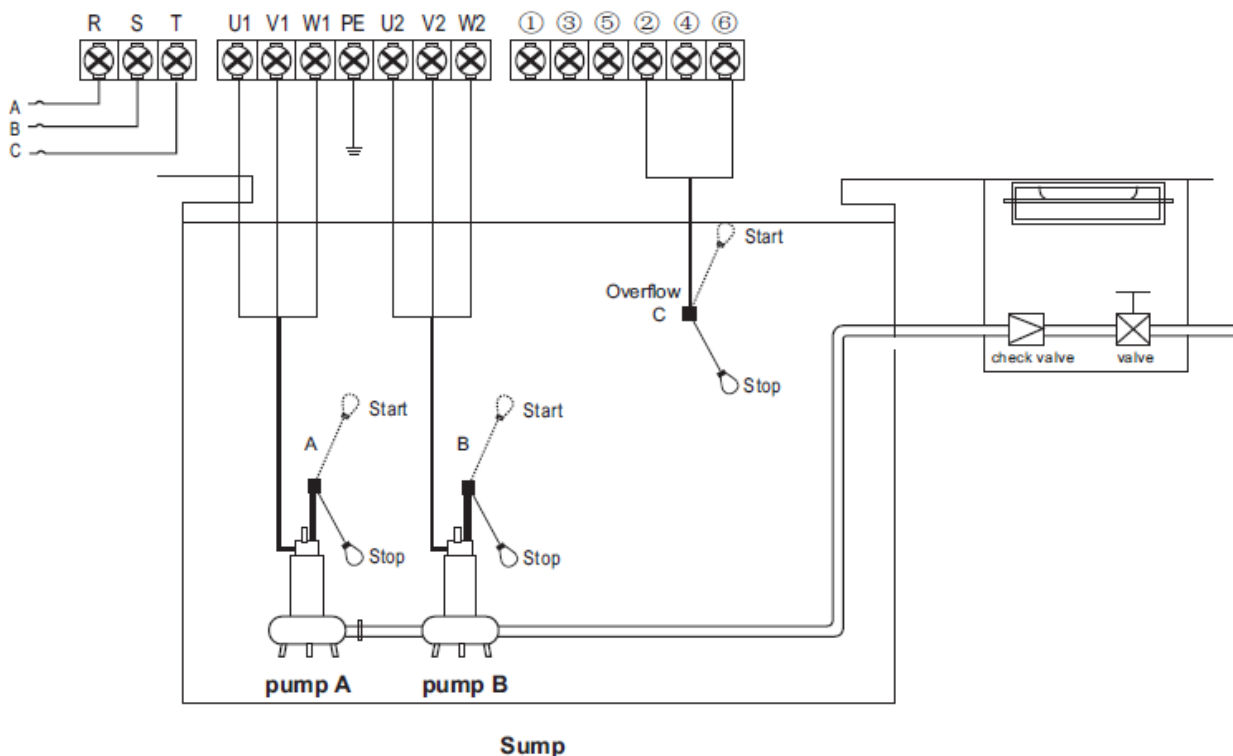
- если один насос работает, а уровень жидкости понижается до уровня Электрода №2 (поплавок выключатель В — нижнее положение), шкаф управления запустит второй насос для одновременной работы;
- одновременная работа двух насосов будет продолжаться до тех пор, пока уровень жидкости не достигнет уровня Электрода №4 (поплавок выключатели А и В: верхнее положение)

3) Описание сообщений и графических изображений, которые могут быть показаны на дисплее шкафа управления.

Изображение	Описание
	Недостаток воды в резервуаре 1
	Достаточный уровень воды в резервуаре 1
	Недостаток воды в резервуаре 2
	Достаточный уровень воды в резервуаре 2

3.2.4. Канализационные насосы со встроенными поплавками

1) Основной насос / резервный насос - насос автоматически переключаются, когда уровень воды повышается и поплавковый выключатель A/B переходит в положение "вверх", контроллер запускает насос А. уровень воды падает, а поплавковый выключатель A/B переходит в положение "вниз", насос А останавливается. Когда уровень воды снова повысится и поплавковый выключатель A/B перейдет в положение "вверх", контроллер переключится на запуск насоса В.



2) Основной насос/резервный насос- насос автоматически отключаются при неисправности, когда насос А выходит из строя в процессе эксплуатации, контроллер запускает насос В.

3) Резервный насос включается в работу при необходимости, когда насос А работает, уровень воды повышается, а поплавковый выключатель С переключается в положение "вверх", контроллер запускает насос В.

4. Основные операции

4.1. Переключение в ручной режим

Нажмите кнопку **MODE** для включения ручного режима, теперь шкаф управления находится в режиме ручного управления. В ручном режиме управления нажимайте:

- кнопку **A START** / **B START** для включения насоса,

- кнопку **A STOP** / **B STOP** для выключения насоса.

Примечание: при работе в ручном режиме шкаф управления НЕ получает сигналы от электродов (по уровню жидкости) и реле давления.

4.2. Переключение в автоматический режим

Нажмите кнопку **MODE** для включения автоматического режима, теперь шкаф управления находится в режиме автоматического управления, то есть шкаф управления включает или выключает насос на основании настроек сигналов от электродов (по уровню жидкости) и реле давления.

Примечание: при работе в автоматическом режиме — если насос работает, а пользователь хочет его принудительно остановить, то для этого необходимо нажать кнопку **MODE**, перейти в ручной режим управления и остановить работу насоса.

Примечание: при работе в автоматическом режиме — если электропитание было отключено и вновь включено, то шкаф управления восстановит работу после 10-секундного промежутка времени.

Примечание: вне зависимости от того находится шкаф управления в автоматическом или ручном режиме управления - если электропитание было отключено и вновь включено, то шкаф управления восстановит работу с теми же настройками работы, что и были установлены до отключения.

4.3. Защита насоса

Если в процессе работы насоса происходит его «сухой ход», перегрузка, снижение напряжения или иные сбои, шкаф управления немедленно выключит насос, и после того как истечет установленное время реакции осуществит автоматическую проверку условий перезапуска насоса.

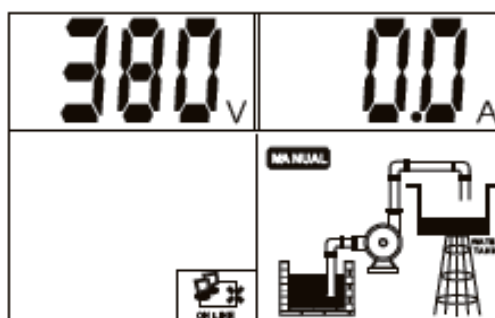
Шкаф управления автоматически не восстановит работу, пока причины неполадок и сбоев не будут устранены.

Если насос работает при повышенной силе тока, происходит обрыв фазы или иной серьезный сбой, пользователь должен незамедлительно проверить состояние насоса и двигателя и произвести ремонт насоса.

4.4. Отображение 5 последних ошибок (неисправностей) насоса

Шкаф управления запоминает последние пять ошибок (неисправностей) в работе насоса, что предоставляет пользователям возможность анализировать условия работы и состояние насоса.

- Нажмите кнопку **MODE** для включения ручного режима, убедитесь, что насос не работает, и на дисплее отображается следующее:



- Удерживая кнопку **A STOP**, нажмите кнопку **MODE**, шкаф управления издаст сигнал «Di» и покажет данные по ошибкам (неисправностям) насоса;

- Нажмите кнопку **A STOP** для выхода из подменю с данными по ошибкам насоса.



Последняя ошибка по насосу - повышенный ампераж (PUMP STALLED)

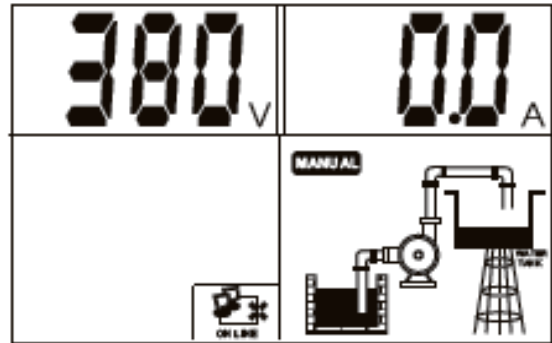
Примечание: Отображение последних 5 ошибок по насосу В аналогично отображению для насоса А, просто в ходе запроса нужно нажать кнопку **B STOP** вместо **A STOP**

4.5. Отображение суммарного времени работы насоса

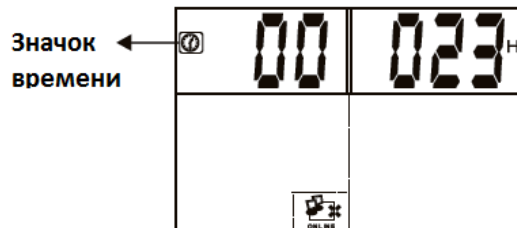
Шкаф управления запоминает общее рабочее время насоса, что предоставляет пользователям возможность анализировать состояние насоса и планировать его техническое обслуживание.

Отображение суммарного рабочего времени насоса

- Нажмите кнопку **MODE** для включения ручного режима, убедитесь, что насос не работает, и на дисплее отображается следующее:



- Удерживая кнопку **STORE**, нажмите кнопку **A STOP** - шкаф управления издаст сигнал «Di» и покажет данные по суммарному времени работы насоса;

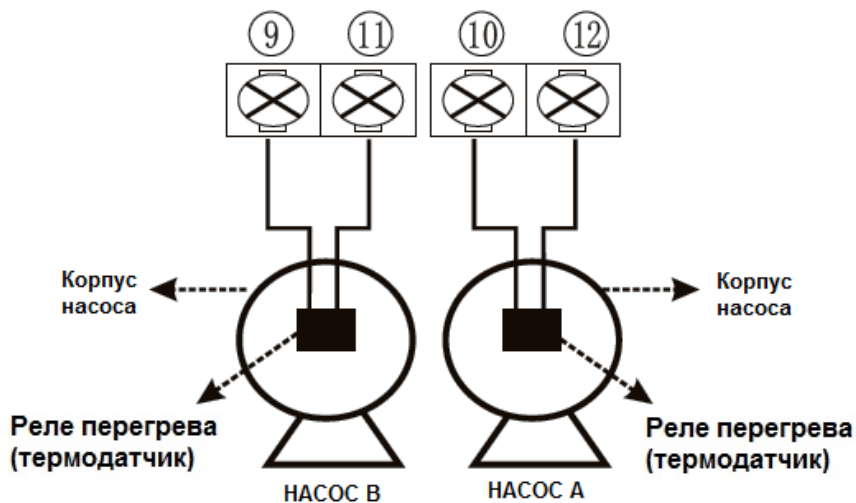


- Нажмите кнопку **A STOP** для выхода из подменю с данными о суммарном времени работы насоса.

Суммарное время работы насоса - 23 часа

Примечание: Отображение суммарного времени по насосу В аналогично отображению для насоса А, просто в ходе запроса нужно нажать кнопку **B STOP** вместо **A STOP**

5. Электрическое подключение для защиты обмотки двигателя насоса от перегрева



Примечание №1: для реализации защиты обмотки двигателя насоса от перегрева необходимо вмонтировать реле перегрева (термодатчик) в обмотку двигателя насоса

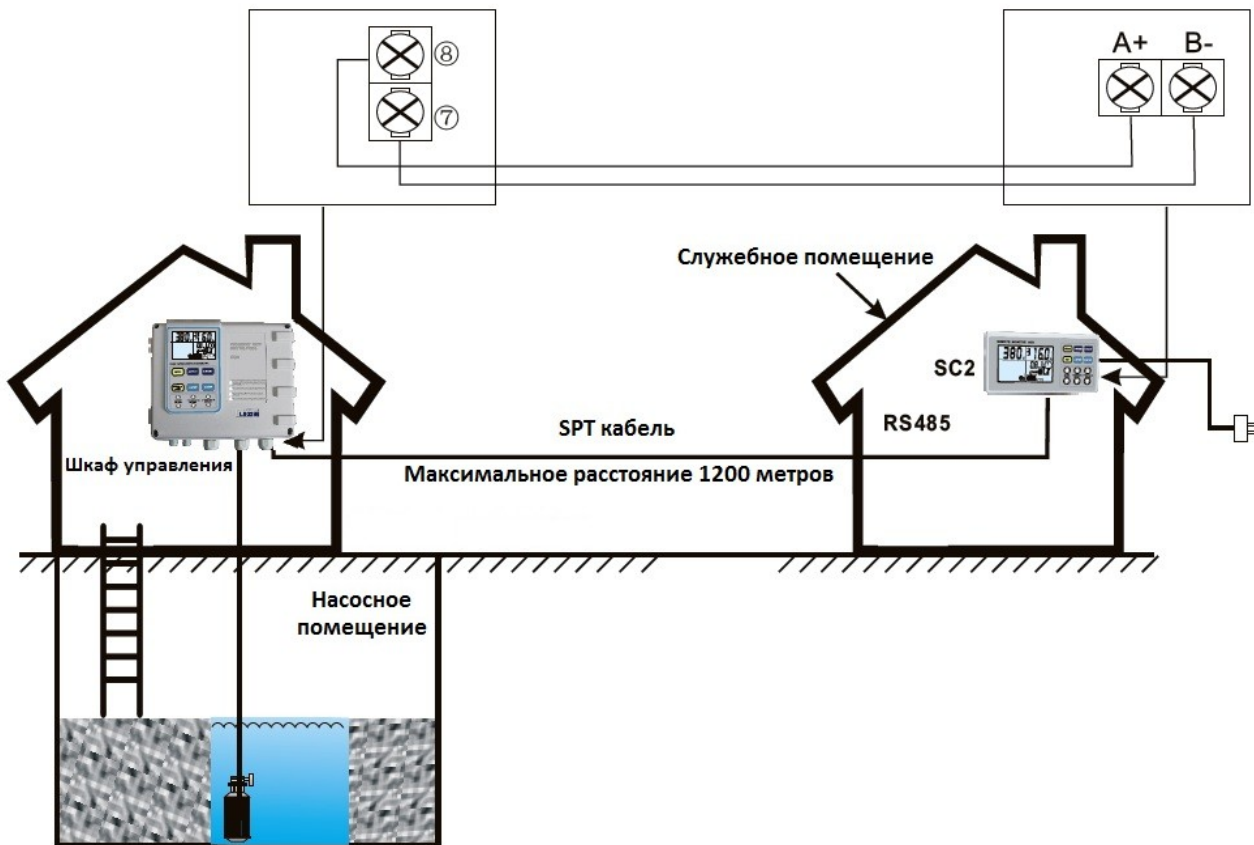
Примечание №2: реле перегрева (термодатчик) с нормально замкнутыми контактами:

Примечание №3: если насос используется без реле перегрева (термодатчика), то следует отдельно замкнуть контакты 9 и 11 и 10 и 12 соответственно.

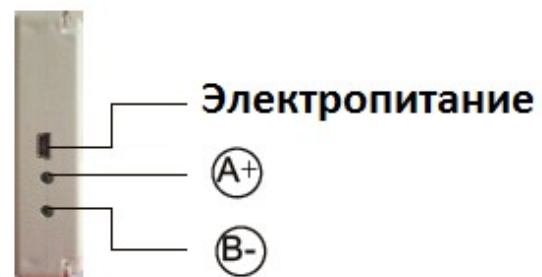
6. Коммуникационная связь

Шкаф управления оборудован интерфейсом связи, для соединения и работы с внешним оборудованием (вспомогательное устройство), которое может быть использовано пользователем для дистанционного контроля.

Эта функция применима к шкафу управления, если он установлен в подвальном или насосном помещениях и т. п., а пользователю нужно контролировать и управлять насосом из дома или из служебного помещения.



6.1 Основные функции



Ведомый контроллер SC2 с коммуникационным интерфейсом позволяет удаленно контролировать работу (дистанционное управление). Соответственно находясь в служебном помещении пользователь имеет возможность управлять шкафом управления через данное вспомогательное устройство без настройки параметров калибровки и переналадки.

6.2. Условия установки

Для корректной работы шкафа управления и ведомого контроллера SC2, расстояние между ними не должно превышать 1200 метров. Для тех мест установки, где требуется большее расстояние, например: шахты, водонапорные башни, на противоположных сторонах ж/д, дороги, мост и т. п., рекомендуем использовать RS485 удлинитель, беспроводную связь или GSM.

Для получения более подробной информации, Вас следует обратиться к производителю или сервисный центр.

6.3. Технические параметры

В нижеприведенной таблице представлены основные технические параметры связи шкафа управления с вспомогательным устройством дистанционного управления (ВУ):

Основные технические характеристики	
Интерфейс	RS485 шлейфовое подключение, асинхронный полудуплекс
Формат данных	1 start bit, 8 data bit, 1 stop bit, нет верификации 1 start bit, 8 data bit, 2 stop bit, нет верификации По умолчанию: 1 start bit, 8 data bit, 1 stop bit, нет верификации
Скорость передачи данных	1200 бит/с, 2400 бит/с, 4800 бит/с, 9600 бит/с Настройка по умолчанию: 9600 бит/с
Коммуникационные адреса	Установленные настройки адреса прибора: 1-126 127: широковещательный адрес, зона радиопередачи данных основного устройства, без отклика вспомогательного устройства
Тип протокола	Протокол MODBUS(RTU)
Номинальное напряжение на входе для SC2	AC 220 В/50Гц, однофазный
Основные данные по установке	
Расстояние между основным и вспомогательным устройствами	Максимальное расстояние при подключении через SPT кабель - 1200 м (для RS485 и CAN), Максимальное расстояние при подключении через SPT кабель с RS485 удлинителем - 5000 м
STP кабель (витая пара)	SPP – 120 Ω одна пара 20AWG для RS485 и CAN
RS485 удлинитель	5000 м (9600 бит/с)

7. Руководство по выявлению и устранению неисправностей

Сообщение об ошибке	Возможная причина	Решение
Мигающий сигнал UNDER V	Напряжение в электросети ниже рабочего, насос находится под защитой от низкого напряжения.	Сообщите о низком напряжении в сети в энергетическую компанию. Шкаф управления будет пытаться перезапустить насос каждые 5 минут, до тех пор пока напряжение в сети не станет нормальным.
Мигающий сигнал OVER V	Напряжение в электросети выше рабочего, насос находится под защитой от высокого напряжения.	Сообщите о высоком напряжении в сети в энергетическую компанию. Шкаф управления будет пытаться перезапустить насос каждые 5 минут, до тех пор пока напряжение в сети не станет нормальным.
Мигающий сигнал PUMP STALLED	Рабочая сила тока (ампераж) двигателя насоса превысила нормальный показатель более чем на 200%	Отключите питание, немедленно произведите ремонт или замену насоса
Мигающий сигнал OVER LOAD	Текущий ампераж выше рабочего, насос находится под защитой от перегрузки.	Шкаф управления будет пытаться перезапустить насос каждые 30 минут, до тех пор пока ампераж не достигнет

		нормального уровня.
	Заклинивание рабочего колеса насоса/повреждение двигателя насоса/ выход из строя подшипников насоса	Проверьте рабочее колесо насоса, двигатель насоса или подшипники.
Мигающий сигнал PUMP NO CALIBRATION	Параметры калибровки не установлены (калибровка не завершена)	См. установку параметров калибровки.
Мигающий сигнал OPEN PHASE	Потеря фазы	Сообщите о неполадках в энергетическую компанию.
	Обрыв соединительного провода шкафа управления или кабеля насоса	Почините соединительный провод шкафа управления или кабель насоса
Мигающий сигнал THREE PHASE UNBALANCE	Действующее напряжение между тремя фазами (R/S/T) различное и имеет расхождение более чем на $\pm 15\%$.	Сообщите о неполадках в энергетическую компанию.
		Шкаф управления будет пытаться перезапустить насос каждые 5 минут, до тех пор пока напряжение между тремя фазами не нормализуется.
Мигающий сигнал PHASE REVERSAL	Ошибка последовательности трех фаз (R/S/T) (по входному напряжению)	Измените последовательность трех фаз (R/S/T)
Мигающий сигнал DRY RUN	Уровень жидкости в скважине или в колодце ниже, чем точки всасывания насоса, насос остановился.	Шкаф управления будет пытаться перезапустить насос каждые 30 минут, до тех пор пока уровень жидкости не достигнет уровня выше точки всасывания насоса.
Мигающий сигнал REPEATED START	Насос начитает включаться более 5 раз в минуту	Распространенной причиной появления данной ошибки является проблема при заполнении мембранного гидробака. Проверьте состояние мембраны в баке. Проверьте показатели манометра, правильность его работы, а также работу обратного клапана. Проверьте настройки реле давления и осмотрите его на предмет неисправностей. Отключите электропитание, осуществите ремонт мембранного бака, реле давления или обратного клапана.
Мигающий сигнал OVER TEMP	Температура обмотки двигателя насоса высокая и контакты реле перегрева (термодатчика) находятся в разомкнутом состоянии.	Дождитесь пока температура в обмотке двигателя насоса снизится а контакты реле перегрева (термодатчика) замкнутся.
 ON LINE	Нет соединения между вспомогательным устройством/ компьютером и шкафом управления.	Подсоедините шкаф управления и вспомогательное устройство/ компьютер для дистанционного управления шкафом.

ООО «Хайскрафт Импекс»

141214, Московская область, г. Пушкино,
пос. Зверосовхоза, ул. Соболиная, д. 11, стр. 1, оф. 1-19
тел.: 8 (495) 258-45-42

Редакция от 01.04.2024



heisskraft.ru