



ВСЯ ПРОДУКЦИЯ
СЕРТИФИЦИРОВАНА



СЕРВИСНОЕ
ОБСЛУЖИВАНИЕ



ГАРАНТИЯ
2 ГОДА



Система Heisskraft-pump

Канализационный насос ISP

Руководство по монтажу и эксплуатации

HEISSKRAFT **HK**[®]
QUALITY IN DETAIL

СОДЕРЖАНИЕ

1. Общие указания	3
2. Описание изделия	4
3. Технические характеристики	7
4. Комплектность	8
5. Монтаж	8
6. Ввод в эксплуатацию	12
7. Техническое обслуживание и запасные части	13
8. Транспортировка и условия хранения	13
9. Возможные неисправности и способы их устранения	14
10. Условия гарантии	15

1. ОБЩИЕ УКАЗАНИЯ ПО ТЕХНИКЕ БЕЗОПАСНОСТИ

Настоящее руководство по эксплуатации содержит принципиальные указания, которые должны выполняться при монтаже, эксплуатации и техническом обслуживании насоса. Поэтому, перед монтажом и вводом его в эксплуатацию, они должны быть обязательно изучены сотрудниками монтажной организации (персоналом осуществляющим монтаж), а также соответствующим обслуживающим персоналом и владельцем оборудования.

Необходимо соблюдать не только общие требования по технике безопасности, приведенные в данном руководстве, но и специальные указания, приводимые в других разделах, а также существующие региональные и местные предписания.

Персонал, занятый эксплуатацией, техническим обслуживанием, контролем, проверкой и монтажом, должен иметь надлежащую квалификацию для проведения данных работ. Область ответственности и компетенция персонала и контроль за его работой должен осуществлять эксплуатирующий орган.

Несоблюдение нижеуказанных требований по технике безопасности может стать возникновением угрозы для здоровья и жизни человека, создать опасность для окружающей среды и оборудования и может привести к потере права на возмещение причиненного ущерба и аннулированию всех гарантийных обязательств.

Насос был разработан с максимально возможной тщательностью. Оригинальные части и принадлежности соответствуют нормам безопасности. Модификации конструкции или использование неоригинальных запчастей может создать угрозу для безопасности.

- Не допускаются к эксплуатации насоса лица, не имеющие достаточного опыта и знаний, за исключением случаев, когда за ними осуществляет надзор или проводит инструктаж лицо, отвечающее за их безопасность;
- Запрещается эксплуатация насоса с поврежденным электрокабелем или вилкой;
- Необходимо отключать насос от электросети при проведении ремонта или технического обслуживания;
- Предельно допустимые значения параметров, указанных в технических характеристиках, ни в коем случае не должны превышать;
- Запрещается перекачивать взрывоопасные и легковоспламеняющиеся жидкости;
- Значки, предупреждения и инструкции, применяемые к насосу, являются частью мер предосторожности. Недопустимо удалять или закрывать этикетки. Этикетки должны оставаться читаемыми до конца срока службы насоса. Поврежденные этикетки должны быть незамедлительно заменены;
- Экранированные части могут в процессе эксплуатации становиться горячими, так что непосредственный контакт может стать невозможным;
- Не допускайте замерзания воды внутри насоса;
- Используйте персональные средства безопасности, например защитные перчатки, очки, каску, резиновые сапоги;

- Всегда отключайте вначале источник питания от насоса перед установкой, техобслуживанием и ремонтами. Обеспечьте это отключение;
- Убедитесь в том, что никто не находится поблизости от вращающихся компонентов при пуске насоса;
- При работе насоса с опасными жидкостями обращайтесь с ним с максимальной осторожностью. Не подвергайте опасности людей и окружающую среду при ремонте, сливе жидкости и спуске воздуха;
- При выборе места установки, а также подключении подачи воды и электроэнергии следует руководствоваться действующими законодательными и нормативными актами национального и местного уровня.

Эксплуатационная надежность и продолжительность срока службы оборудования напрямую зависит от правильности его подбора под Ваши требования, а также, выполнение условий настоящего руководства.

2. ОПИСАНИЕ ИЗДЕЛИЯ

Насосы серии ISP — канализационные насосы с двухканальным рабочим колесом разработаны для перекачивания сильно загрязненных сточных вод. Насос состоит из прочных материалов: чугуна, нержавеющей стали. Вал с хромированным покрытием обеспечивает высокую стойкость к коррозии и к повышенному износу. Стандартное исполнение насоса имеет двойное уплотнение вала, что защищает электродвигатель от протечек. Специальный спиральный отвод спроектирован для уменьшения количества отложений на механическом уплотнении. Специальный способ установки механического уплотнения в комбинации с подшипниками приводит к уменьшению длины вала.

Применение:

- перекачивание ливневых и сточных вод;
- очистные сооружения;
- канализационные насосные станции;
- хозяйственно-бытовые стоки;
- ирригация.

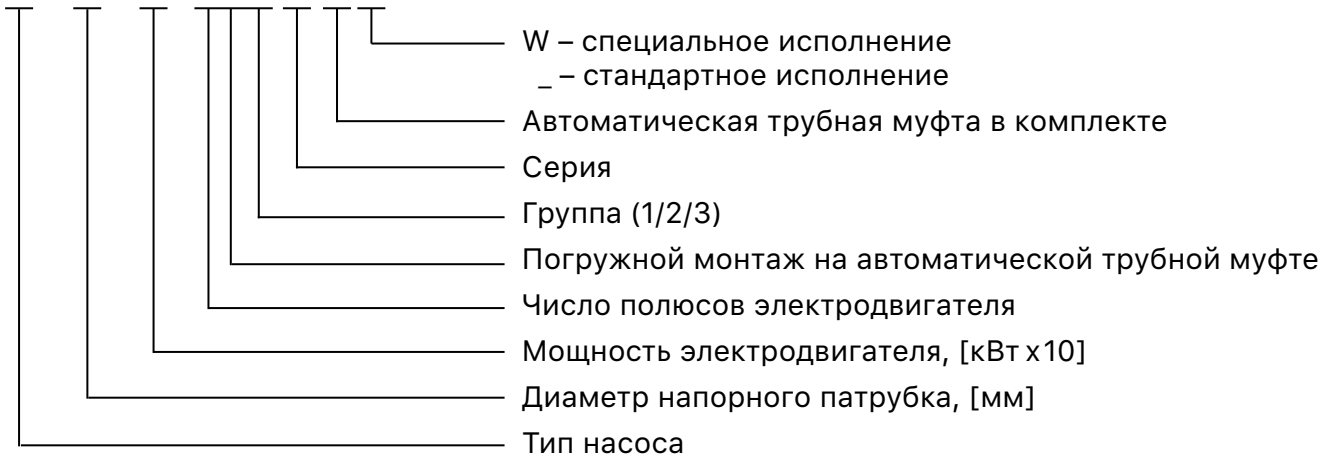
Условия эксплуатации:

Температура жидкости: до +40°C.

Температура окружающей среды: не более +40°C.

Высота над уровнем моря: до 1000 м.

Если температура окружающей среды превышает максимальное значение или электродвигатель установлен выше допустимых значений, нагрузка электродвигателя не должна быть полной, т. к. возникнет риск перегрева двигателя.

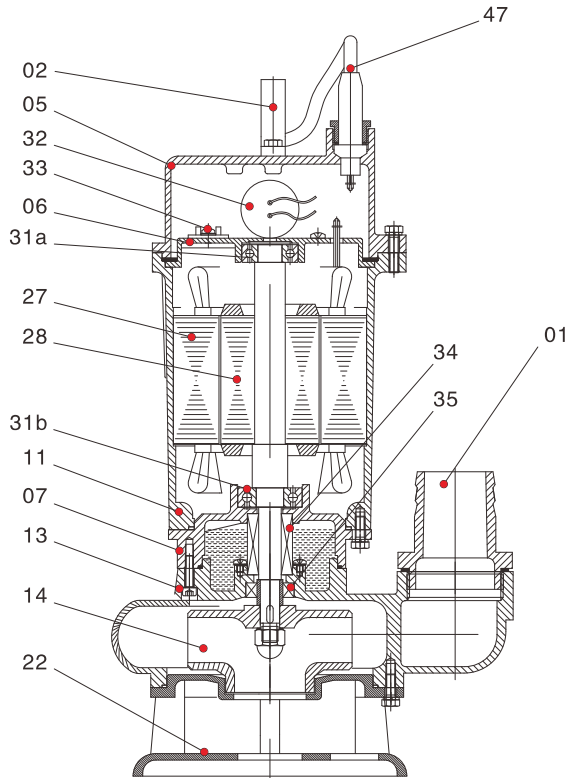
Расшифровка типового обозначения:**ISP 100.185.4S.1.04.C.W****Марка насоса должна определяться на основе следующих параметров:**

- Перекачиваемая жидкость;
- Плотность, вязкость и температура перекачиваемой жидкости;
- Наличие твердых частиц в перекачиваемой жидкости;
- Рабочее давление и давление на входе;
- Рабочие параметры: расходно-напорные характеристики системы.

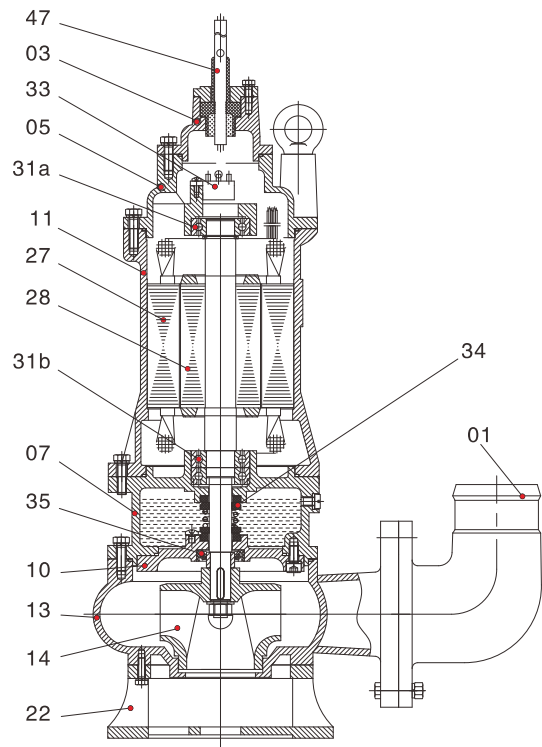
Маркировка

Каждый насос снабжен фирменной табличкой с техническими данными, прикрепленной к корпусу насоса.

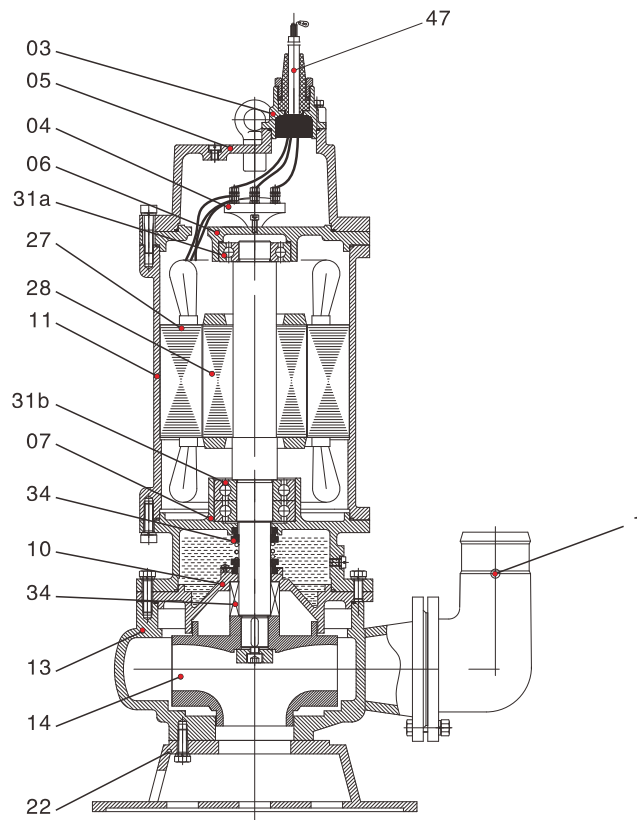
HEISSKRAFT HK[®] <small>QUALITY IN DETAIL</small> SUBMERSIBLE PUMP			
MODEL:	NO.		
DISCHARGE	mm	TOTAL HEAD MAX.	m
FREQUENCY	Hz	CAPACITY MAX.	m ³ /h
PHASE	INDUCTION MOTOR	OUTPUT	kW
VOLTAGE	V	CURRENT	A
NOS.OF POLE	P	INSULATION	



0.75-1.5kW



2.2-7.5kW



11-45kW

№	Название	Материал
1	Переходное колено	Чугун
2	Подъемная скоба	Сталь
3	Клеммная коробка	
4	Клемма	
5	Верхняя крышка	Чугун
6	Верхняя крышка подшипника	Чугун
7	Крышка подшипника	Чугун
10	Корпус уплотнения	Чугун
11	Корпус мотора	Чугун
13	Корпус насоса	Чугун
14	Рабочее колесо	Чугун
22	Основание	Чугун
27	Статор	
28	Ротор	Вал — нержавеющая сталь
31a	Подшипник	
31b	Подшипник	
32	Термодатчики	
34	Торцевое уплотнение	Карбид кремния/графит (до 7,5 кВт вкл.) Карбид кремния/ карбид кремния (т 7,5 кВт)
35	Маслосъемное кольцо	
47	Кабель	

Поставщик имеет право вносить изменения в конструкцию насоса, не ухудшающие качество изделия, без уведомления покупателя.

3. ТЕХНИЧЕСКИЕ ХАРАКТЕРИСТИКИ

- Напряжение питания: 3x400 В (- 10%; + 6%), 50 Гц
- Производительность: до 1000 м³/ч
- Максимальный напор: до 47 м
- Электродвигатель: мощность от 0,75 — 45,0 кВт
- Степень защиты — IP 68
- Класс изоляции обмоток — F (155°C)
- Тип соединения труб — DIN-фланец
- Свободный проход — 65 мм

Уровень звукового давления

Уровень звукового давления насоса ниже, чем предельно допустимые значения, указанные в директиве совета Евросоюза 98/37/ЕС, относящийся к машиностроению.

Перекачиваемые жидкости

Значение pH: 6,5 – 8,5

Температура перекачиваемой жидкости: 0 – + 40°C

Если перекачиваемая жидкость имеет более высокую плотность или вязкость, чем у воды, необходимо проконсультироваться с поставщиком.

Скорость потока

Рекомендуется поддерживать скорость потока не ниже минимальной, чтобы исключить образование осадка в системе.

В вертикальном трубопроводе – 0,7 м/с

В горизонтальном трубопроводе – 1,0 м/с

4. КОМПЛЕКТНОСТЬ

Погружной канализационный насос ISP	1шт.
Упаковочная коробка	1шт.

5. МОНТАЖ

Насос предназначен для следующих видов монтажа: погружная установка на автоматической трубной муфте и погружной переносной монтаж.

На месте установки насоса должны выполняться все требования по технике безопасности.



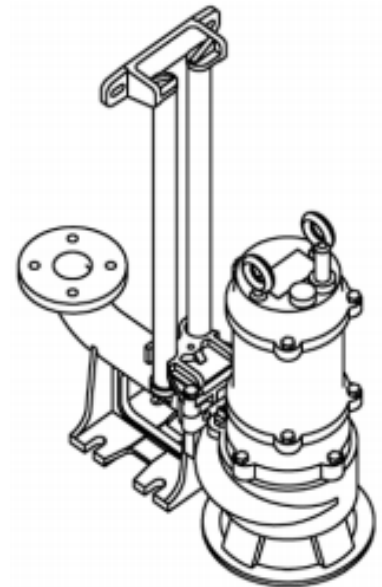
ВНИМАНИЕ! МОНТАЖ НАСОСА ДОЛЖЕН ПРОИЗВОДИТЬСЯ ПОСЛЕ ТОГО, КАК БУДУТ ПРОВЕДЕНЫ ВСЕ СВАРОЧНЫЕ И ПАЯЛЬНЫЕ РАБОТЫ И ПОСЛЕ ТЩАТЕЛЬНОЙ ПРОЧИСТКИ ВСЕХ ТРУБОПРОВОДОВ И КАНАЛОВ. НАЛИЧИЕ ПОСТОРОННИХ ПРЕДМЕТОВ И ЗАГРЯЗНЯЮЩИХ ЭЛЕМЕНТОВ МОЖЕТ ВЫЗВАТЬ ПЕРЕБОИ В НОРМАЛЬНОМ ФУНКЦИОНИРОВАНИИ НАСОСА.

Установка на автоматической трубной муфте

При выборе варианта стационарной установки насосы могут монтироваться на автоматической трубной муфте.

- В верхней части резервуара необходимо сделать отверстия под крепеж кронштейнов для трубных направляющих. Кронштейны предварительно зафиксировать двумя вспомогательными винтами;

- Установить колесо основания трубной муфты на дно резервуара. Закрепить трубную муфту при помощи анкерных болтов;
- Выполнить монтаж напорного трубопровода, исключая возникновения в нем внутренних напряжений;
- Установить трубные направляющие на подставке автоматической трубной муфты и подкорректировать их длину по кронштейну направляющих в верхней части резервуара;
- Отвинтить предварительно закрепленный кронштейн направляющих и закрепить его сверху направляющих. Надежно зафиксировать кронштейн на стене резервуара;



ВНИМАНИЕ! НАПРАВЛЯЮЩИЕ ДОЛЖНЫ БЫТЬ НАДЕЖНО ЗАКРЕПЛЕНЫ, ИНАЧЕ ПРИ РАБОТЕ НАСОСА БУДЕТ ВОЗНИКАТЬ ШУМ .

- Дно резервуара необходимо очистить от камней, щебня и других посторонних предметов, перед тем как опускать в него насос;
- Прикрепить фланец с направляющими клыками к насосу;
- Вставить направляющие клыки насоса между направляющими трубной муфты и опустить насос в резервуар на цепи, закрепленной на специальной подъемной скобе насоса. Когда насос достигнет колена основания автоматической трубной муфты, произойдет его автоматическое герметичное соединение с этой муфтой;
- Цепь закрепить на соответствующий крюк наверху резервуара. Следить за тем, чтобы цепь не могла соприкоснуться с корпусом насоса;
- Отрегулировать длину кабеля двигателя намотав его в бухту. Кабель не должен быть сильно согнут или зажат.

Электрическое подключение

- Электрическое подключение должно быть произведено квалифицированным персоналом, который обязан иметь соответствующее разрешение и должен соблюдать действующие в этой области правила;
- Необходимо, чтобы тип электрического тока и подсоединения к сети соответствовали указаниям шильдика насоса;
- Насос может быть включен, если только полностью погружен в воду;
- Перед пуском еще раз проверьте правильность выполнения электроподключения, предохранителей и защиты мотора;
- Измерьте потребляемый ток на каждой фазе и сравните с данными на табличке насоса. НЕ допускается превышение номинального потребления тока;

- Проверьте сетевое напряжение при работающем насосе. Допустимое отклонение: $\pm 10\%$ от номинального напряжения;
- Погрузите насос в воду и убедитесь в том, что жидкость покрывает насос, запустите насос.

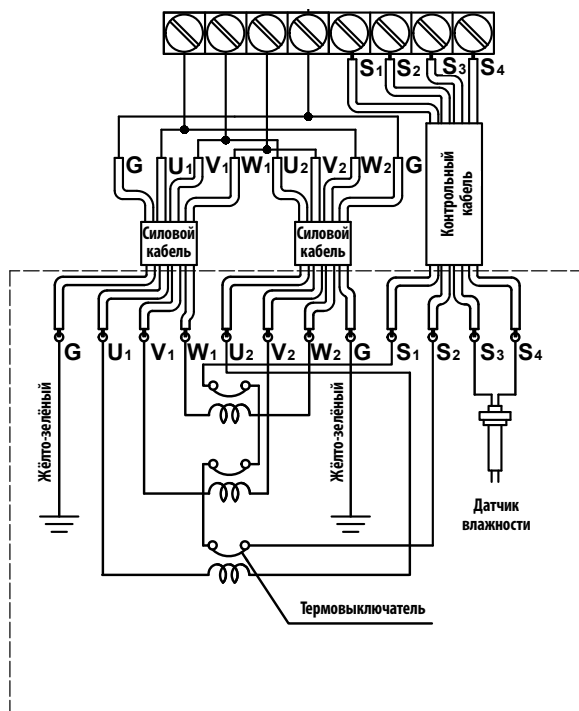


ВНИМАНИЕ! ЕСЛИ ВЫ УСЛЫШИТЕ КАКОЙ-ТО ШУМ ИЛИ ПОЧУВСТВУЕТЕ ВИБРАЦИЮ, НЕМЕДЛЕННО ВЫКЛЮЧИТЕ НАСОС. НЕ ЗАПУСКАЙТЕ НАСОС ПОКА ВЫ НЕ ВЫЯСНИТЕ И НЕ УСТРАНИТЕ НЕИСПРАВНОСТЬ.

Направление вращения:

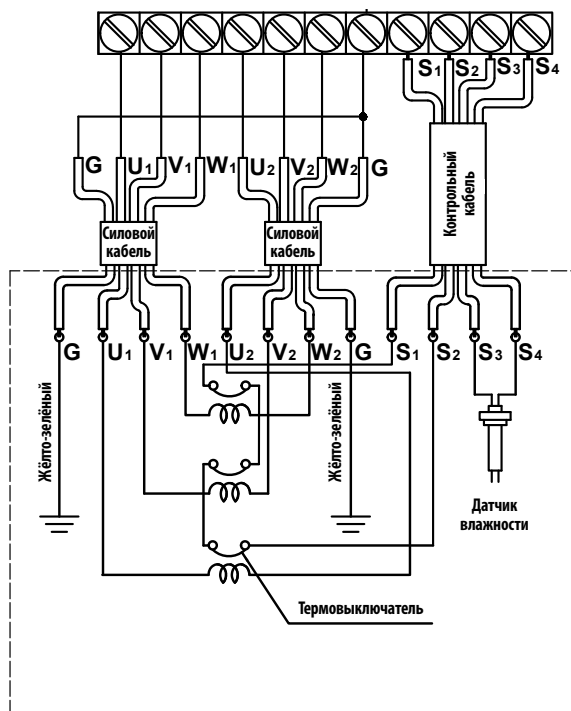
1. Прежде чем запустить трехфазный насос, необходимо проверить направление вращения. Направление вращения должно соответствовать стрелке на насосе. При взгляде на насос сверху-вниз, рабочее колесо должно поворачиваться по часовой стрелке. Если вращение неправильное, поменяйте местами любые две фазы питания.
2. Перед каждой переустановкой, обязательно нужно проверять направление вращения рабочего колеса. (Время проведения проверки направления вращения не должно превышать 10 секунд).
3. Все насосы поставляются без блока управления.

Схема электроподключения для насосов с прямым пуском



Насосы ISP серии 04 номинальной мощностью до 15 кВт включительно, оснащены асинхронным двигателем прямого пуска

Схема электроподключения для насосов с пуском «звезда-треугольник»



Насосы ISP серии 04 номинальной мощностью от 15 кВт, оснащены асинхронным двигателем с пуском «звезда-треугольник»

Модель насоса	Мощность, кВт	Номинальный рабочий ток, А	Скорость вращения эл. двигателя, об/мин	Тепловая защита	Датчик температуры	Датчик влажности	Тип пуска эл. двигателя	
							DOL	Y/Δ
ISP 50.01.2.S1.04	0,75	2	2900	•			•	
ISP 50.11.2.S1.04	1,1	2,8	2900	•			•	
ISP 50.15.2.S1.04	1,5	3,2	2900	•			•	
ISP 50.22.2.S1.04	2,2	5	2900	•			•	
ISP 50.30.2.S1.04	3	6,5	2900	•			•	
ISP 50.55.2.S1.04	5,5	11,7	2900	•			•	
ISP 50.75.2.S1.04	7,5	15,7	2900	•			•	
ISP 65.15.2.S1.04	1,5	5	2900	•			•	
ISP 65.22.2.S1.04	2,2	5	2900	•			•	
ISP 65.30.2.S1.04	3	6,5	2900	•			•	
ISP 65.40.2.S1.04	4	8,9	2900	•			•	
ISP 80.22.2.S1.04	2,2	5	2900	•			•	
ISP 80.30.2.S1.04	3	6,5	2900	•			•	
ISP 80.40.2.S1.04	4	8,9	2900	•			•	
ISP 80.55.2.S1.04	5,5	11,7	2900	•			•	
ISP 80.75.2.S1.04	7,5	15,7	2900	•	•		•	
ISP 80.110.2.S1.04	11	22	2900		•		•	
ISP 100.30.2.S1.04	3	6,5	2900	•			•	
ISP 100.40.2.S1.04	4	8,9	2900	•			•	
ISP 100.55.2.S1.04	5,5	11,7	2900	•			•	
ISP 100.75.2.S1.04	7,5	15,7	2900	•	•		•	
ISP 100.110.2.S1.04	11	22	2900		•		•	
ISP 150.75.2.S1.04	7,5	15,7	2900	•	•		•	
ISP 150.110.2.S1.04	11	22	2900		•		•	
ISP 100.55.4.S1.04	5,5	11,7	1450	•	•	•	•	
ISP 100.75.4.S1.04	7,5	15,7	1450	•	•	•	•	
ISP 100.110.4.S1.04	11	22	1450		•	•	•	
ISP 100.150.4.S1.04	15	28	1450		•	•	•	
ISP 100.185.4.S1.04	19	38	1450		•	•		•
ISP 100.220.4.S1.04	22	45	1450		•	•		•
ISP 150.55.4.S1.04	55	11,7	1450	•	•	•	•	
ISP 150.75.4.S1.04	7,5	15,7	1450	•	•	•	•	

ISP 150.110.4.S1.04	11	22	1450		•	•	•	
ISP 150.150.4.S1.04	15	28	1450		•	•	•	
ISP 150.190.4.S1.04	19	38	1450		•	•		•
ISP 150.220.4.S1.04	22	45	1450		•	•		•
ISP 150.300.4.S1.04	30	57,6	1450		•	•		•
ISP 150.370.4.S1.04	37	69,8	1450		•	•		•
ISP 200.75.4.S1.04	7,5	15,7	1450	•	•	•	•	
ISP 200.110.4.S1.04	11	22	1450		•	•	•	
ISP 200.150.4.S1.04	15	28	1450		•	•	•	
ISP 200.190.4.S1.04	19	38	1450		•	•		•
ISP 200.220.4.S1.04	22	45	1450		•	•		•
ISP 200.300.4.S1.04	30	57,6	1450		•	•		•
ISP 200.370.4.S1.04	37	69,8	1450		•	•		•
ISP 200.450.4.S1.04	45	84,5	1450		•	•		•
ISP 250.220.4.S1.04	22	45	1450		•	•		•
ISP 250.300.4.S1.04	30	57,6	1450		•	•		•
ISP 250.370.4.S1.04	37	69,8	1450		•	•		•
ISP 250.450.4.S1.04	45	84,5	1450		•	•		•
ISP 300.300.4.S1.04	30	57,6	1450		•	•		•
ISP 300.370.4.S1.04	37	69,8	1450		•	•		•
ISP 300.450.4.S1.04	45	84,5	1450		•	•		•

6. ВВОД В ЭКСПЛУАТАЦИЮ

Все изделия проходят испытания на заводе-изготовителе. Дополнительные испытания на месте установки не требуются.

Перед первым пуском, а так же перед пуском насоса после длительного простоя (более 4-х недель), необходимо проворачивать вал вручную. Это связано с тем, что трущиеся части торцевого уплотнения при длительном простое могут слипнуться и во время запуска возможно проворачивание во вторичных уплотнениях и их повреждение.

Перед первым пуском насоса или после длительного простоя насос должен быть целиком заполнен перекачиваемой жидкостью.

Ввод в эксплуатацию:

- Снять предохранители или отключить сетевой выключатель;
- Проверить уровень масла в масляной камере;

- Проверить свободно ли вращается рабочее колесо;
- Проверить функционирование контрольно-измерительных приборов, если имеются;
- При установке в ёмкости, насос должен быть полностью погружен в перекачиваемую жидкость;
- Открыть задвижки;
- Проверить, заполнена ли система перекачиваемой жидкостью и удален ли воздух из нее;
- Проверить установку реле уровня;
- Включить насос.



ВНИМАНИЕ! ЕСЛИ ВЫ УСЛЫШИТЕ КАКОЙ-ТО ШУМ ИЛИ ПОЧУВСТВУЕТЕ ВИБРАЦИЮ, НЕМЕДЛЕННО ВЫКЛЮЧИТЕ НАСОС. НЕ ЗАПУСКАЙТЕ НАСОС ПОКА ВЫ НЕ ВЫЯСНИТЕ И НЕ УСТРАНИТЕ НЕИСПРАВНОСТЬ.

Эксплуатация насоса всегда должна соответствовать техническим требованиям указанным в данной инструкции, с необходимыми проверками контрольно-измерительного оборудования и трубопроводной арматуры.

7. ТЕХНИЧЕСКОЕ ОБСЛУЖИВАНИЕ И ЗАПАСНЫЕ ЧАСТИ

- Перед началом проведения профилактических работ по техническому обслуживанию и содержанию необходимо отключить насос от питания, а также убедиться в том, что не возникнет никакой опасности несанкционированного запуска насоса;
- Постоянные шумы, поступающие от подшипника и необычные вибрации являются свидетельством износа подшипника, необходимо провести замену, которая будет производится квалифицированным персоналом;
- Для проведения стандартной замены или ремонта гидравлической части или мотора обращайтесь в сервисный центр Хайскрафт Импекс.

8. ТРАНСПОРТИРОВКА И УСЛОВИЯ ХРАНЕНИЯ

- Насос можно транспортировать и хранить в вертикальном или горизонтальном положении;
- При длительном хранении насос необходимо защитить от действия влаги и тепла;
- После длительного простоя насоса необходимо проверить состояние подшипников электродвигателя и торцевое уплотнение вала после этого запустить его в работу.

9. ВОЗМОЖНЫЕ НЕИСПРАВНОСТИ И СПОСОБЫ ИХ УСТРАНЕНИЯ

Неисправность	Возможные причины	Способы устранения
Насос не запускается	Отсутствует электропитание	Подключить электропитание
	Сгорели предохранители (неправильный тип)	Установить предохранители надлежащего типа
	Сработала тепловая защита	Подождать пока насос остынет, снова включить тепловую защиту
Насос работает, но имеет недостаточную производительность или давление	В трубопроводах или компонентах самого насоса имеются помехи в виде посторонних предметов	Провести проверку и прочистку трубопроводов или самого насоса
	Наличие воздуха во всасывающем трубопроводе	Обеспечить герметичность всасывающих патрубков
	Слишком низкое давление на входе в насос	Проверить уровень жидкости со стороны всасывания насоса (если забор происходит из емкости)
	Неправильно выбрано направление вращения	Переменить фазы подсоединения к электрической сети
	Запорный клапан всасывающего и напорного трубопровода закрыт	Открыть запорный клапан
	Диаметр всасывающего трубопровода слишком маленький	Увеличьте диаметр всасывающего трубопровода
	Рабочее колесо или диффузор засорены	Прочистить насос
Протечка уплотнения вала	Разгерметизация нижнего торцевого уплотнения вала	Обратиться в сервисный центр
Вода в масле	Заменить уплотнение вала	Обратиться в сервисный центр
Шумы	Кавитация	Проверить давление жидкости со стороны всасывания насоса
	В насосе отсутствует вода	Заполните насос рабочей жидкостью и спустите воздух
	Изношены подшипники насоса или двигателя	Обратиться в сервисный центр

10. УСЛОВИЯ ГАРАНТИИ

Неисправное оборудование в течении гарантийного периода бесплатно ремонтируется или заменяется новым, в условиях Сервисного центра, после проведения соответствующей проверки причины возникновения неисправности. Замененное по гарантии оборудование остается в Сервисном центре.

Гарантийные обязательства не распространяются на следующие случаи:

- При несоблюдении потребителем условий эксплуатации изделия, изложенных в руководстве по монтажу или использование изделия не по назначению;
- При отсутствии Гарантийного талона или несоответствия сведений в Гарантийном талоне учетным параметрам изделия (наименование, артикул, дата и место продажи), при невозможности однозначной идентификации изделия, при наличии в Гарантийном талоне незавершенных исправлений, по истечении гарантийного срока;
- При запуске насоса без воды (или другой перекачиваемой жидкости);
- При разборке и ремонте насоса лицом, не являющимся представителем Сервисного центра;
- При обнаружении внешних механических повреждений на корпусе насоса (сколы, трещины и т. п.) или на электрокабеле, а также повреждений, возникших в результате воздействия агрессивных сред, высоких температур, механических ударов;
- Если неисправность возникла вследствие проникновения инородных предметов внутрь насоса;
- Если неисправность возникла в следствии неправильного монтажа, эксплуатации, транспортирования и хранения насоса;
- При несоответствии параметров электрической сети указанным в Руководстве по монтажу и эксплуатации.

Компания ООО «Хайскрафт Импекс» не несет ответственность за возможные расходы связанные с монтажом и демонтажом гарантийного оборудования, а также за ущерб, нанесенный другому оборудованию, находящемуся у покупателя, в результате неисправностей или дефектов, возникших в гарантийный период.

Диагностика оборудования, проводимая в случае необоснованности претензий к работоспособности техники и отсутствия конструктивных неисправностей, является платной услугой и оплачивается клиентом.

11. РЕМОНТ И ТЕХНИЧЕСКОЕ ОБСЛУЖИВАНИЕ

ООО «Хайскрафт Импекс». Центральный офис:

141214, Московская область, Пушкинский район, п. Зверосовхоза, ул. Соболиная, д. 11, стр. 1.

Тел. 8 (495) 258-45-42.

E-mail: service@heisskraft.ru.

www.heisskraft.ru.

ООО «Хайскрафт Импекс»

Ремонт и техническое обслуживание:
141214, Московская обл., г. Пушкино, п. Зверосовхоза,
ул. Соболиная, дом № 11, строение 1, оф.1-19
тел: (495) 258-45-42
info@heisskraft.ru
service@heisskraft.ru



heisskraft.ru