



ВСЯ ПРОДУКЦИЯ
СЕРТИФИЦИРОВАНА



СЕРВИСНОЕ
ОБСЛУЖИВАНИЕ



ГАРАНТИЯ
2 ГОДА



Система Heisskraft-pump

**Шкаф управления UC 2-XXX.400.M
(арт. 82123115, 82123155)**

Руководство по эксплуатации

Условные обозначения используемые в инструкции.

В данной инструкции по эксплуатации используются следующие символы:



Знак общей ошибки, которая при несоблюдении техники безопасности и правил использования, может привести к повреждению шкафа управления или оборудования.



Знак риска электрического удара, который при несоблюдении техники безопасности и правил использования, может привести к серьезным травмам или смерти.

Предупреждения

Внимательно изучите данную инструкцию перед началом работы. Сохраните инструкцию для дальнейшего использования.



Предупреждение!

- Перед установкой и монтажом шкаф управления должен быть отключен от питания;
- Не открывайте крышку шкафа управления во время его работы;
- Не вставляйте провода, металлические пластины, прутки, волокна и др. в шкаф управления;
- Не разливайте и не разбрызгивайте воду и другие жидкости на шкаф управления.



ВНИМАНИЕ

- Электрические и гидравлические подсоединения должны быть выполнены квалифицированным, компетентным и опытным персоналом;
- Никогда не подсоединяйте поплавки и электроды напрямую к сети с переменным током;
- Убедитесь в том, что технические характеристики двигателя, шкафа управления и сети электропитания соответствуют друг другу;
- Не устанавливайте шкаф управления в следующих условиях:



Содержание

1.	Введение.....	4
1.1.	Применение	4
1.2.	Технические параметры и свойства.....	4
1.3.	Устройство шкафа управления (составные части).....	6
2.	Установка.....	8
2.1.	Подключение к сети электропитания и к электрическому насосу.....	8
2.2.	Настройка переключателя режимов.....	9
2.3.	Параметры калибровки. Настройка и удаление.....	10
3.	Электрическое подключение.....	11
3.1.	Установка электрода и поплавкового выключателя в скважине.....	11
3.2.	Электрическое подсоединение для различных вариантов использования.....	12
3.2.1	Подача воды при контроле уровня жидкости с помощью поплавкового реле или электрода.....	12
3.2.2.	Подача воды в бустерной насосной системе при контроле давления с помощью реле давления и мембранного расширительного бака	15
3.2.3	Подача воды при контроле уровня жидкости	19
4.	Основные операции.....	22
4.1.	Переключение в ручной режим.....	22
4.2.	Переключение в автоматический режим.....	22
4.3.	Защита насоса.....	22
4.4.	Отображение 5 последних ошибок (неисправностей) насоса.....	22
4.5.	Отображение суммарного времени работы насоса.....	23
5.	Руководство по выявлению и устранению неисправностей.....	24

Ответственность

Производитель не несет ответственности за неисправную работу прибора в случае его неправильной установки, повреждения, самостоятельной доработки и/или работы в не рекомендованных условиях или наоборот в условиях отличных от указанных в данной инструкции.

Производитель не отвечает за опечатки в данной инструкции.

Производитель оставляет за собой право модифицировать и вносить любые изменения в шкаф управления, которые не влияют на основные характеристики прибора.

1. Введение

Благодарим вас за приобретение нашего шкафа управления, если у вас возникли какие нибудь вопросы по работе с устройством, вы может обратиться в наш сервисный центр.

Шкаф управления UC 2-XXX.400.M является удобным в эксплуатации, программируемым контрольно-защитным устройством, используемым в системах с однофазными погруженными, центробежными и др. насосами мощностью:

- UC 2-110.400.M (арт. 82123115) от 5,5 кВт до 11,0 кВт;
- UC 2-150.400.M (арт. 82123155) 15,0 кВт.

1.1 Применение

Модель UC 2-XXX.400.M пригодится во всех случаях, когда требуется контролировать и обеспечивать защиту одного насоса, управляя его запуском и остановкой с помощью различных электрических установок.

Обычные места использования:

- Дома
- Загородные дома
- Системы водоподачи из скважин
- Строительные площадки
- Вторичное использование дождевых вод
- Квартиры
- Фермы и с/х объекты
- Промышленные предприятия
- Системы ирригации
- Системы дренажа и канализации

1.2. Технические параметры и свойства

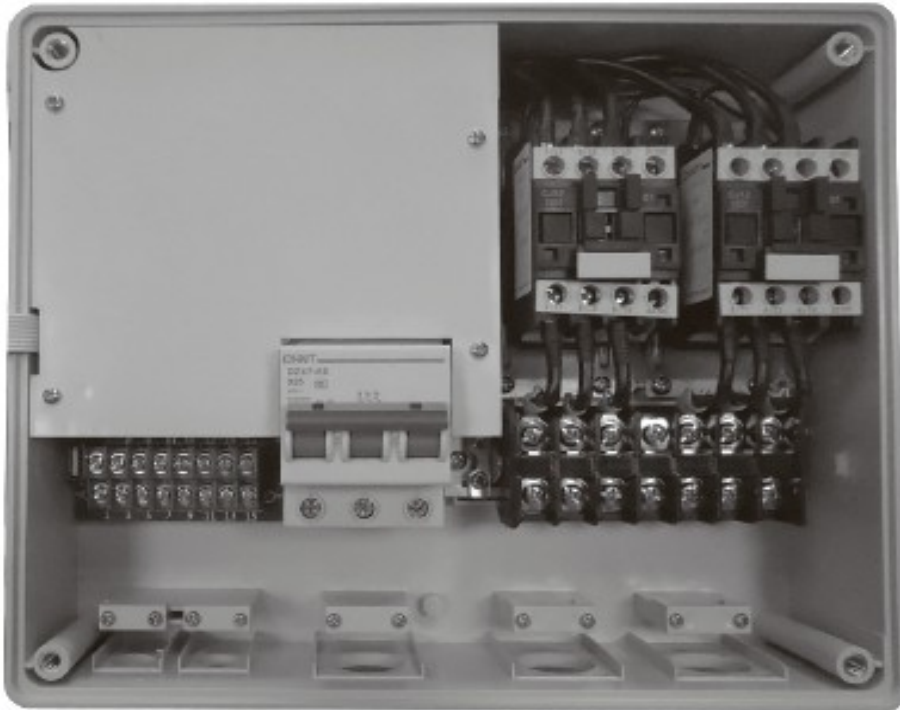
Основные свойства:

- Встроенный переключатель режимов:
 - используется для подачи воды при контроле по уровню жидкости,
 - используется для подачи воды при контроле по давлению,
 - используется для дренажа при контроле по уровню жидкости,
- Контроль двух насосов:
 - автоматическое чередование работы основного и резервного насоса,
 - автоматическое включение резервного насоса при выходе из строя основного,
 - одновременная работа двух насосов при необходимости;
- Автоматическое выключение насоса в случае низкого уровня жидкости, защита насосов от «сухого хода» без установки поплавкового реле (выключателя) или электродов в колодце (скважине);
- Оборудован переключателем ручного и автоматического режима работы;
- Защита насоса от различных поломок;
- Отображение текущей информации о насосе на LCD дисплее;
- Отображение суммарного рабочего времени насоса;
- Отображение и сохранение информации о последних пяти ошибках;
- Защита вала насоса от коррозии;
- Запуск и остановка насоса в зависимости от различных настроек по уровню жидкости и давлению

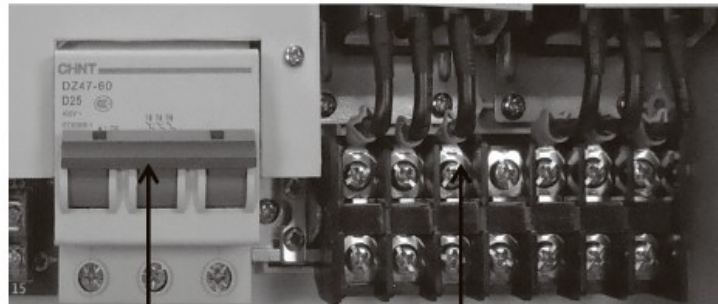
В нижеприведенной таблице представлены основные технические параметры

Основные технические характеристики		
Контролируемый параметр	Двойной контроль уровня жидкости Контроль давления	
Режим контроля	Ручной/ Автоматический	
Система контроля уровня жидкости	Электрод уровня и поплавковый выключатель	
Система контроля давления	Реле давления и мембранный расширительный бак	
Основная техническая информация		
Номинальная мощность	UC 2-110.400.M, арт. 82123115	5,5 — 11,0 кВт
	UC 2-150.400.M, арт. 82123155	15 кВт
Номинальное напряжение	3x400 В	
Время реакции при перегрузке	5 сек — 5 мин	
Время реакции при неполной фазе (обрыве фазы)	< 2 сек	
Время реакции при коротком замыкании	< 0,1 сек	
Время реакции при низком/высоком напряжении	< 5 сек	
Время реакции при «сухом» ходе	6 сек	
Время восстановления после перегрузки	30 мин	
Время восстановления после реакции на низкое/высокое напряжение	5 мин	
Время восстановления после реакции на «сухой» ход	30 мин	
Верхняя граница напряжения отключения	115 % от номинального напряжения	
Нижняя граница напряжения отключения	80% от номинального напряжения	
Удаление датчиков уровня жидкости	< либо = 1000 м	
Функции защиты от:	По «сухому» ходу Перегрузка Скачок напряжения Низкое напряжение Высокая температура Блокировка насоса	Повторный запуск Защиты вала насоса от коррозии Короткое замыкание Неполная фаза (обрыв фазы)
Информация по условиям установки		
Рабочая температура	-25°C – +55°C	
Рабочая влажность	20%-90% RH	
Степень защиты	IP54	
Положение при установке	Вертикально	
Размеры устройства (ДхШхВ)	30,2x24x12 см	
Вес устройства (нетто)	2,8 кг	

1.3. Устройство шкафа управления (составные части)

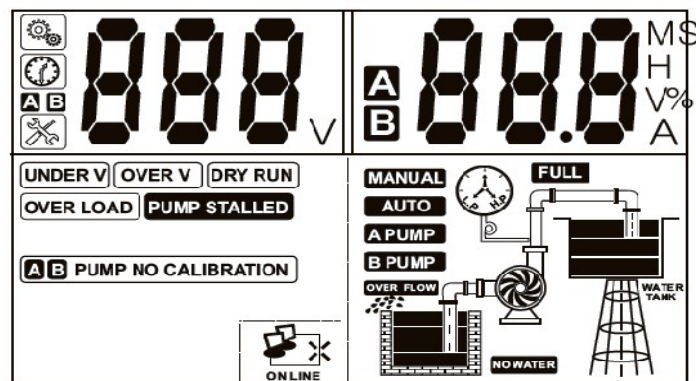


Клеммы для электрического подключения электрода/ поплавкового реле/ реле давления



Основные контактные группы для электрического подключения к сети и подключения насоса

Отражение данных о напряжении







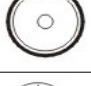




Отражение данных о силе тока

Отражение информации об ошибках

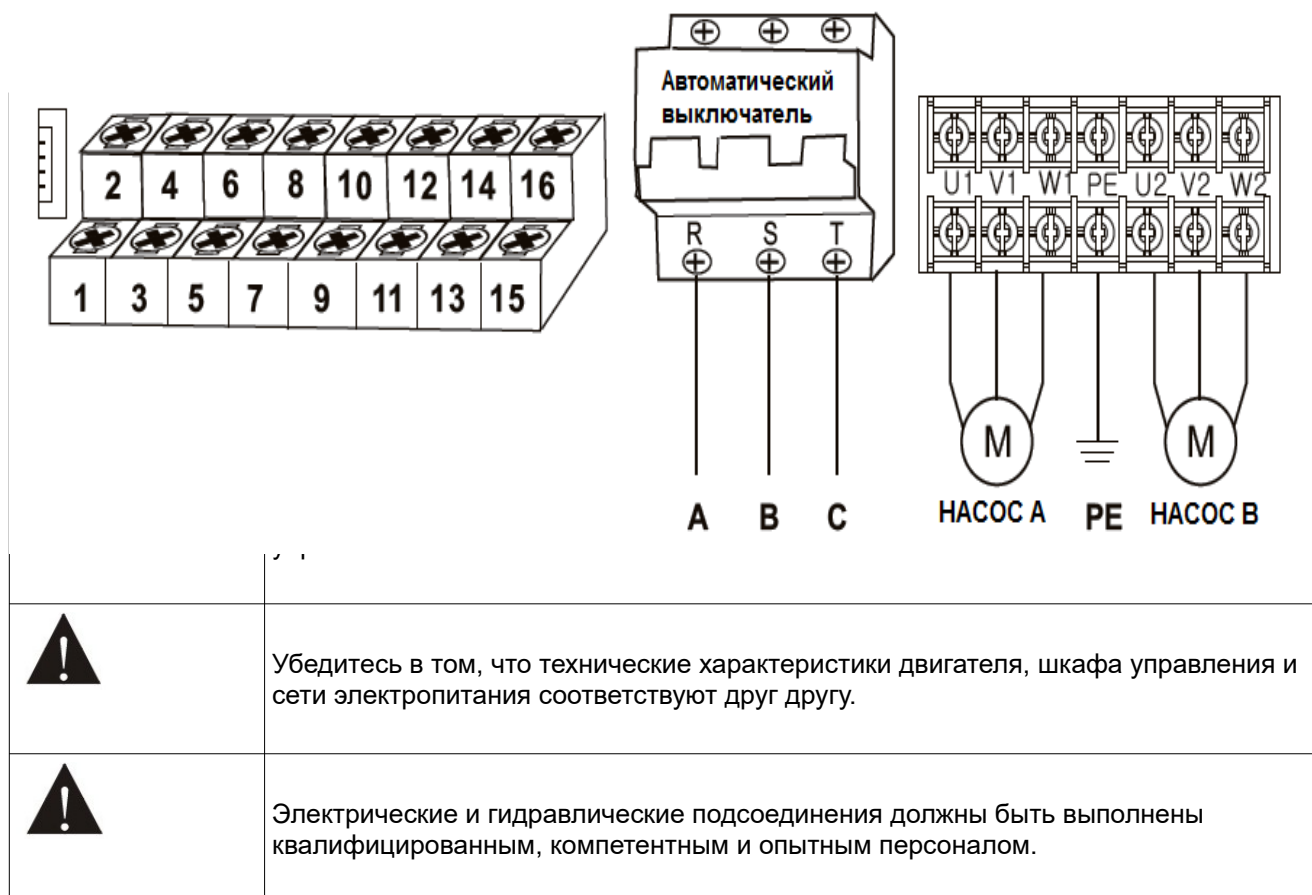
Отражение информации о текущем состоянии насоса

Значение символов на дисплее

Изображение	Значение / Описание
	Появление этого значка означает, что шкаф управления находится в ручном режиме работы (настройки).
	Значок индикации времени. Появление этого значка означает, что шкаф управления показывает некий параметр времени (например, суммарное время работы насоса, обратный отсчет и т.д.).
	Значок неисправности. Появление этого значка означает шкаф управления показывает информацию об ошибках.
	Значок отсутствия (обрыва) связи. Это означает, что связь между шкафом управления и вспомогательным устройством (или компьютером) отсутствует или нарушена из-за неисправности.
	Значок хорошего уровня связи. В данном случае между шкафом управления и вспомогательным устройством (или компьютером) установлено хорошее соединение.
V	напряжение
M	минута
S	секунда
H	час
%	проценты
A	Сила тока (Ампер)
	Насос работает
	Насос перестал работать
	Низкое или недостаточное давление в трубопроводе или мембранном баке
	Высокое или избыточное давления в трубопроводе или мембранном баке
A	Насос А
B	Насос В

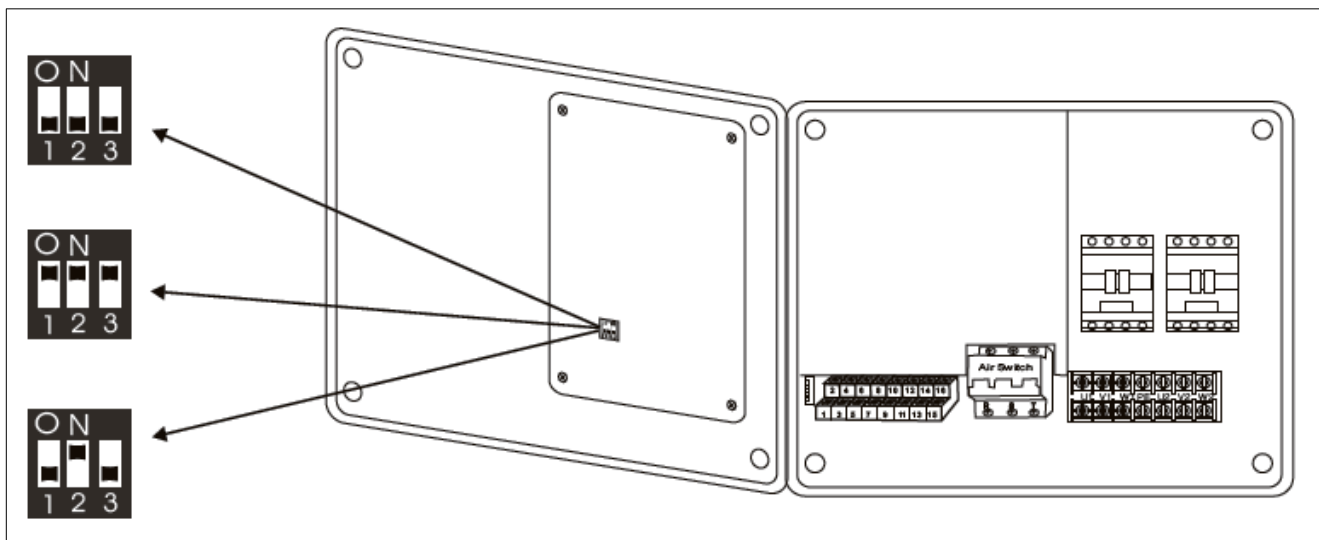
2. Установка.

2.1. Подключение к сети электропитания и к электрическому насосу



2.2. Настройка переключателя режимов.

Пользователи насоса могут установить переключатель режимов для достижения различных эксплуатационных характеристик, перед тем как начать настройку переключателя режимов необходимо отключить от электропитания. После настройки переключателя подключите шкаф управления к электропитанию и наблюдайте за значками, отображающимися на дисплее, которые должны соответствовать нижеприведенной таблице.



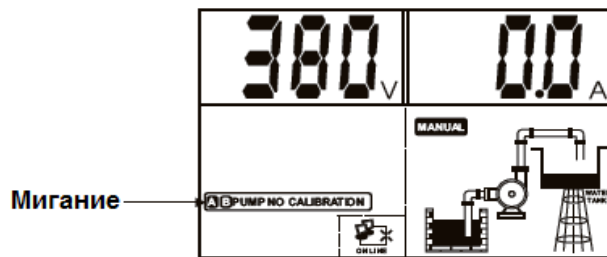
№	Положение переключателя	Сообщения и графическое отражение	Применение
1			Применяется в дренажных системах при контроле уровня жидкости с помощью поплавкового выключателя или электрода уровня
2			Применяется для подачи воды при контроле давления с помощью реле давления и мембранного расширительного бака
3			Применяется для подачи воды или дренажных систем при контроле уровня жидкости с помощью поплавкового выключателя или электрода уровня

2.3. Параметры калибровки. Настройка и удаление.

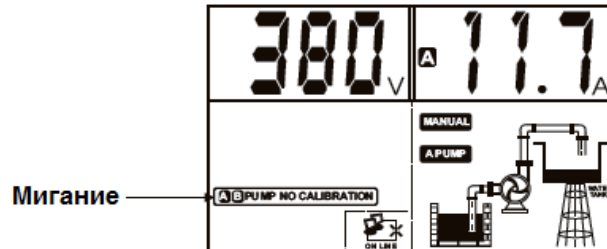
Для достижение оптимального уровня защиты насоса, необходимо незамедлительно откалибровать насос, сразу после его установки или профилактического ремонта (технического обслуживания).

Установка параметров калибровки (Насос А):

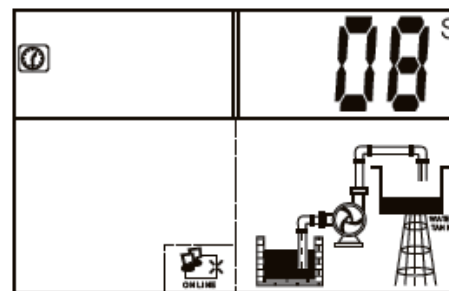
- Нажмите кнопку **MODE** для включения ручного режима, убедитесь, что насос не работает, и на дисплее отображается следующее:



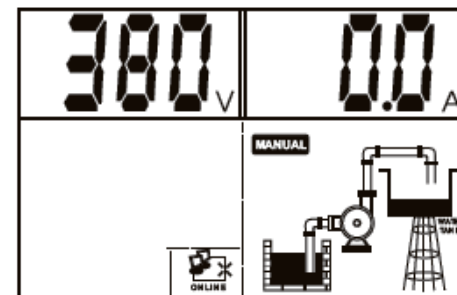
- Нажмите кнопку **A START** для включения насоса, убедитесь, что насос и все подключения/ трубопроводная сеть работают исправно (включая показания по напряжению, силе тока и др.) На дисплее будет следующее изображение:



- Нажмите кнопку **STORE**, шкаф управления издаст сигнал «Di» и начнет обратный отчет. Изображение на дисплее:



- Насос А прекратит работу, и установка параметров калибровки завершена, на дисплее появится изображение: Насос А готов к работе



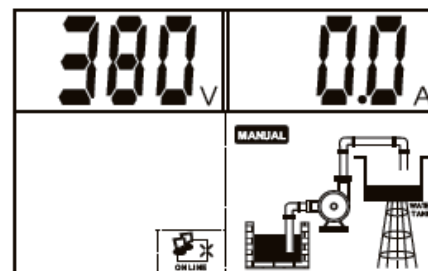
Примечание: Параметры калибровки насоса В аналогичны параметрам калибровки насоса А, просто в ходе настройки нужно нажать кнопку **B START** вместо **A START**

Удаление ранее заданных параметров калибровки.

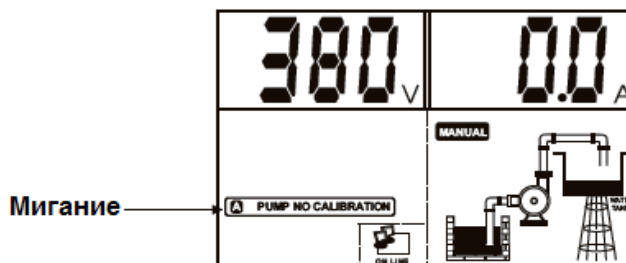
При переустановке насоса после ремонта (в т.ч. профилактического) или при установке нового насоса, следует удалить ранее заданные параметры калибровки и задать новые.

Сброс параметров калибровки:

- Нажмите кнопку **MODE** для включения ручного режима, убедитесь, что насос не работает, и на дисплее отображается следующее:



- Нажмите кнопку **A STOP** и удерживайте её до тех пор, пока шкаф управления не издаст сигнал «Di», восстановит заводские настройки, а на дисплее отобразится:

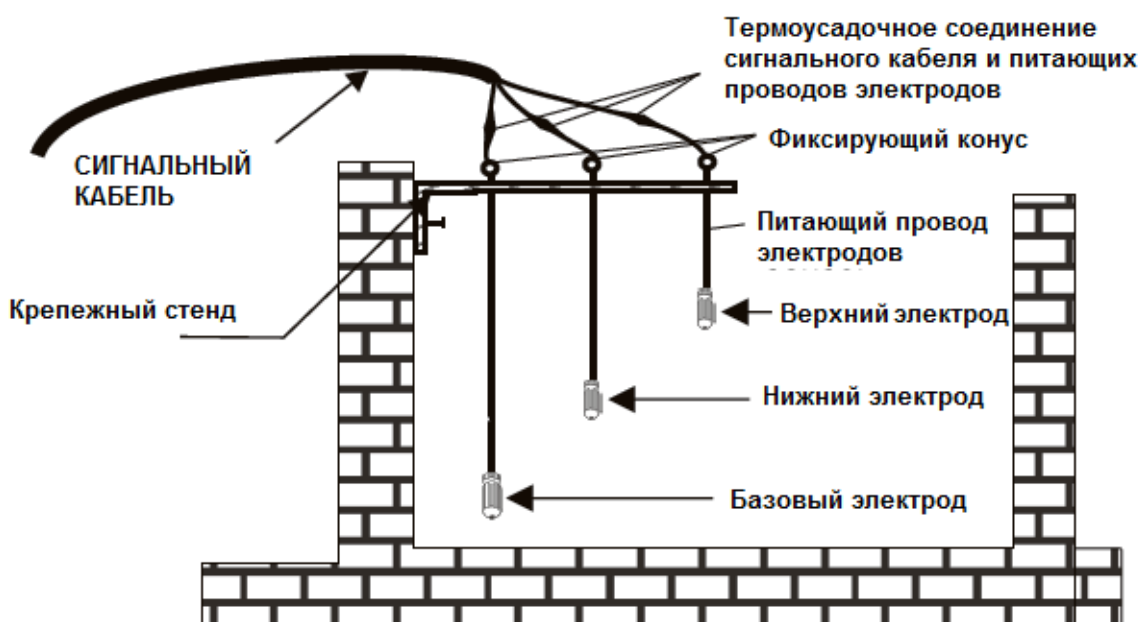


Примечание: Удаление параметров калибровки насоса В аналогична удалению параметров калибровки насоса А, просто в ходе настройки нужно нажать кнопку **B START** вместо **A START**

3. Электрическое подключение

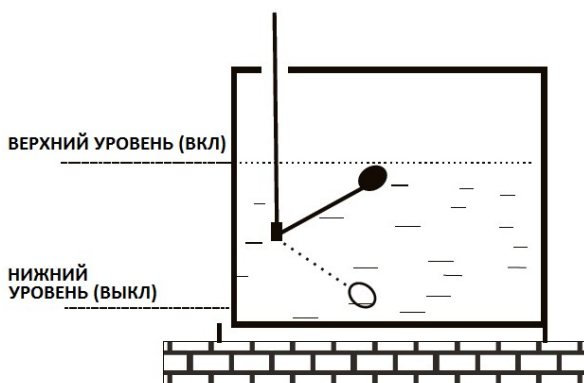
3.1. Установка электрода и поплавкового выключателя в скважине

Установка электродов



При высоком риске попадания электрического разряда (молнии), а также при сильном загрязнении жидкости в скважине, баке или сточном резервуаре, рекомендуется использовать поплавковый выключатель.

Установка поплавкового выключателя



Если поплавковый выключатель имеет 3 провода, следует использовать ЧЁРНЫЙ и КОРИЧНЕВЫЙ. Если имеющиеся провода других цветов, то необходимо использовать мультиметр для определения правильного варианта подключения как указано ниже:

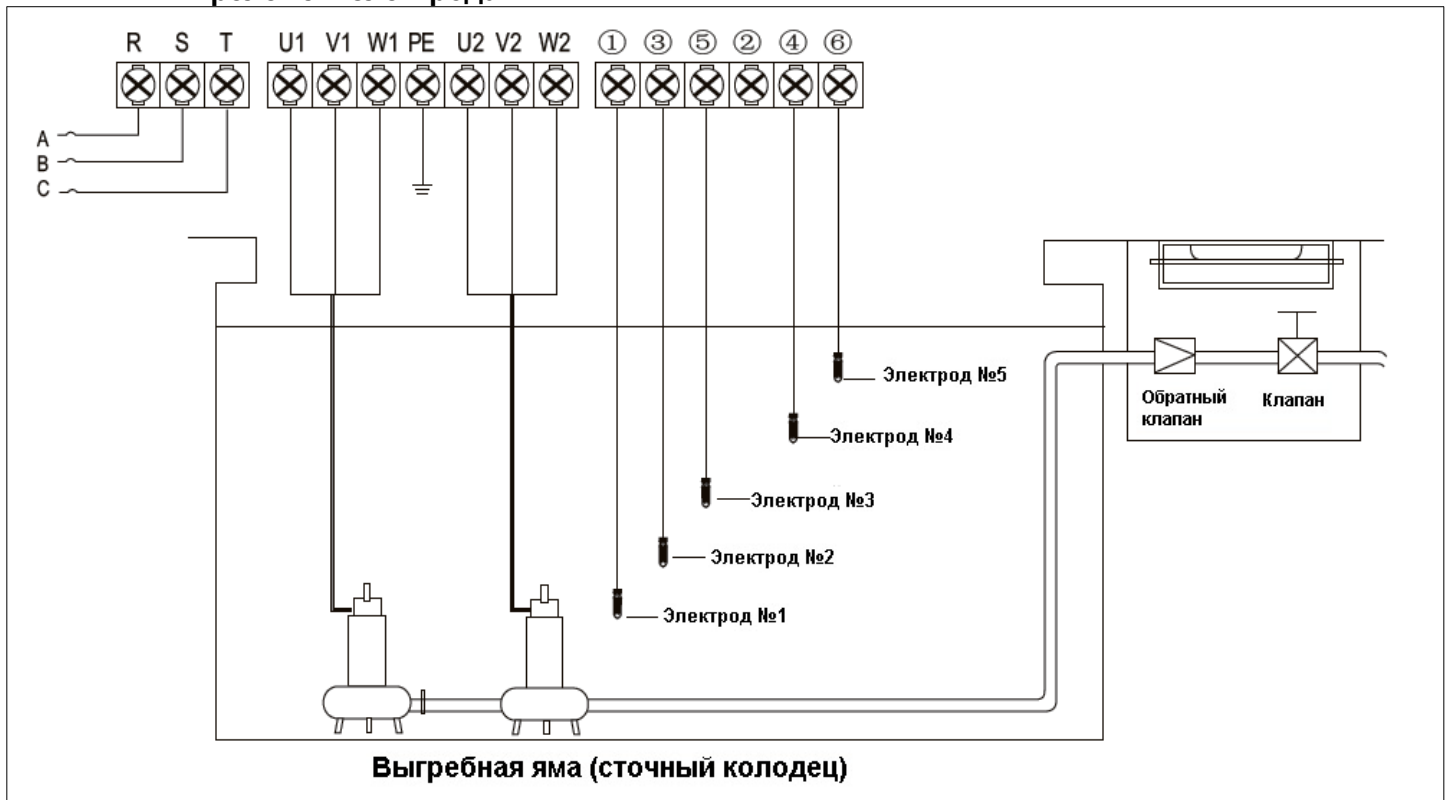
Нижний уровень — показания отсутствуют (ВЫКЛ);
Верхний уровень — показания есть (ВКЛ).

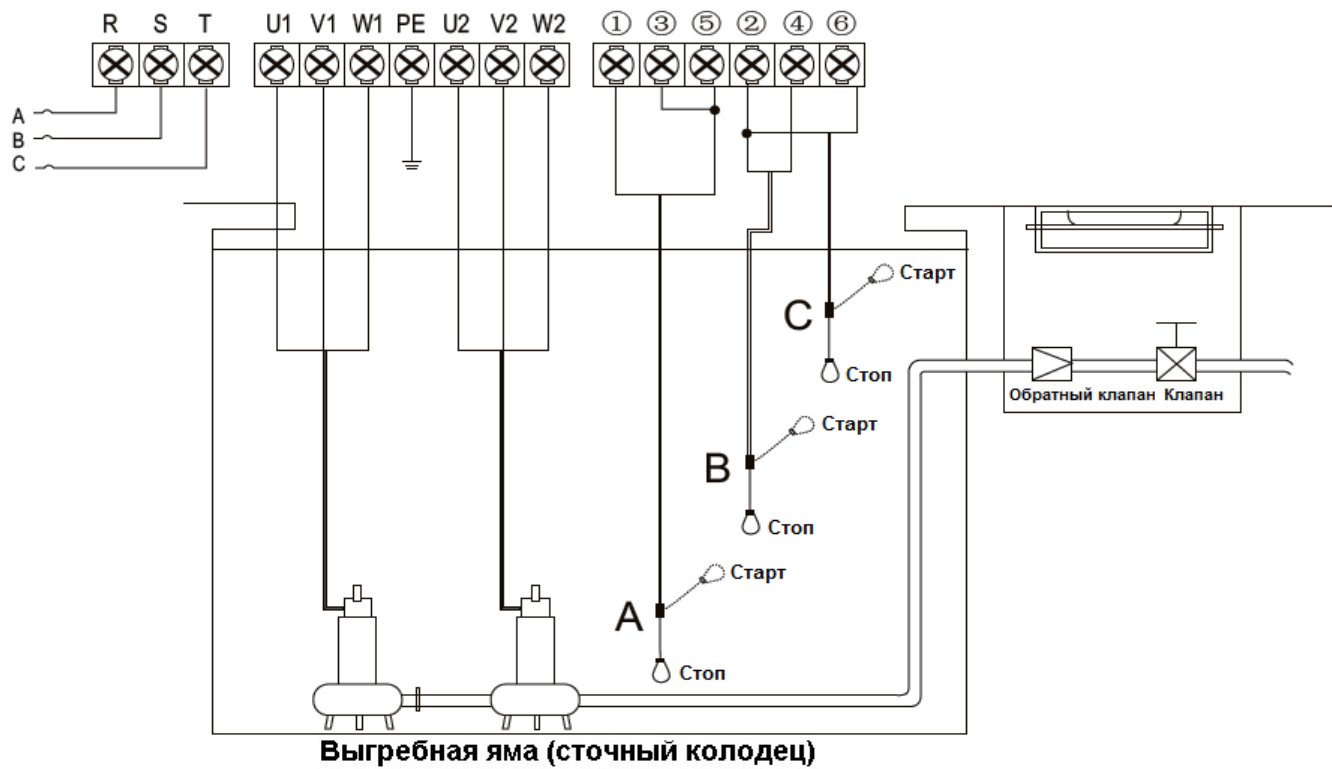
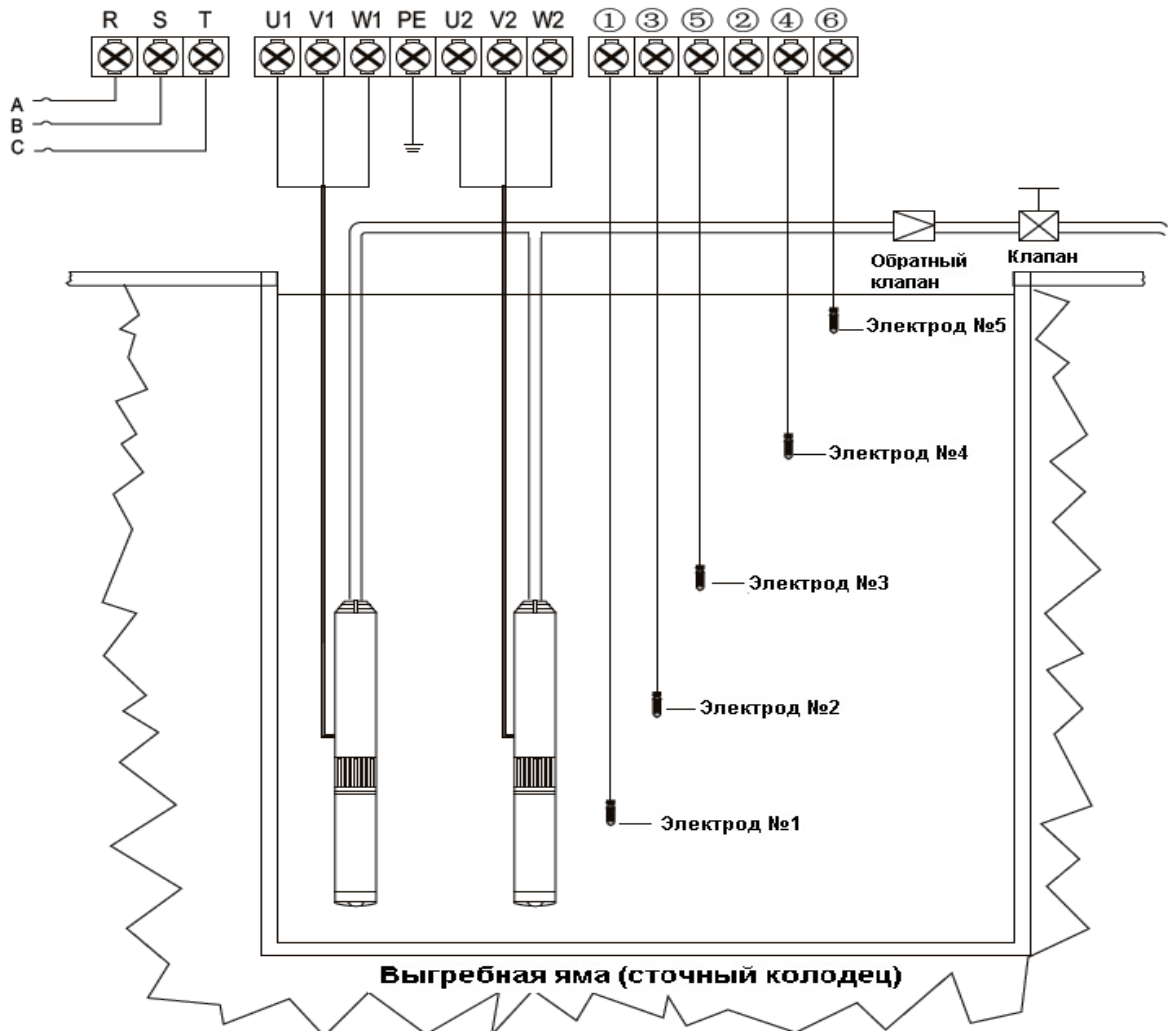


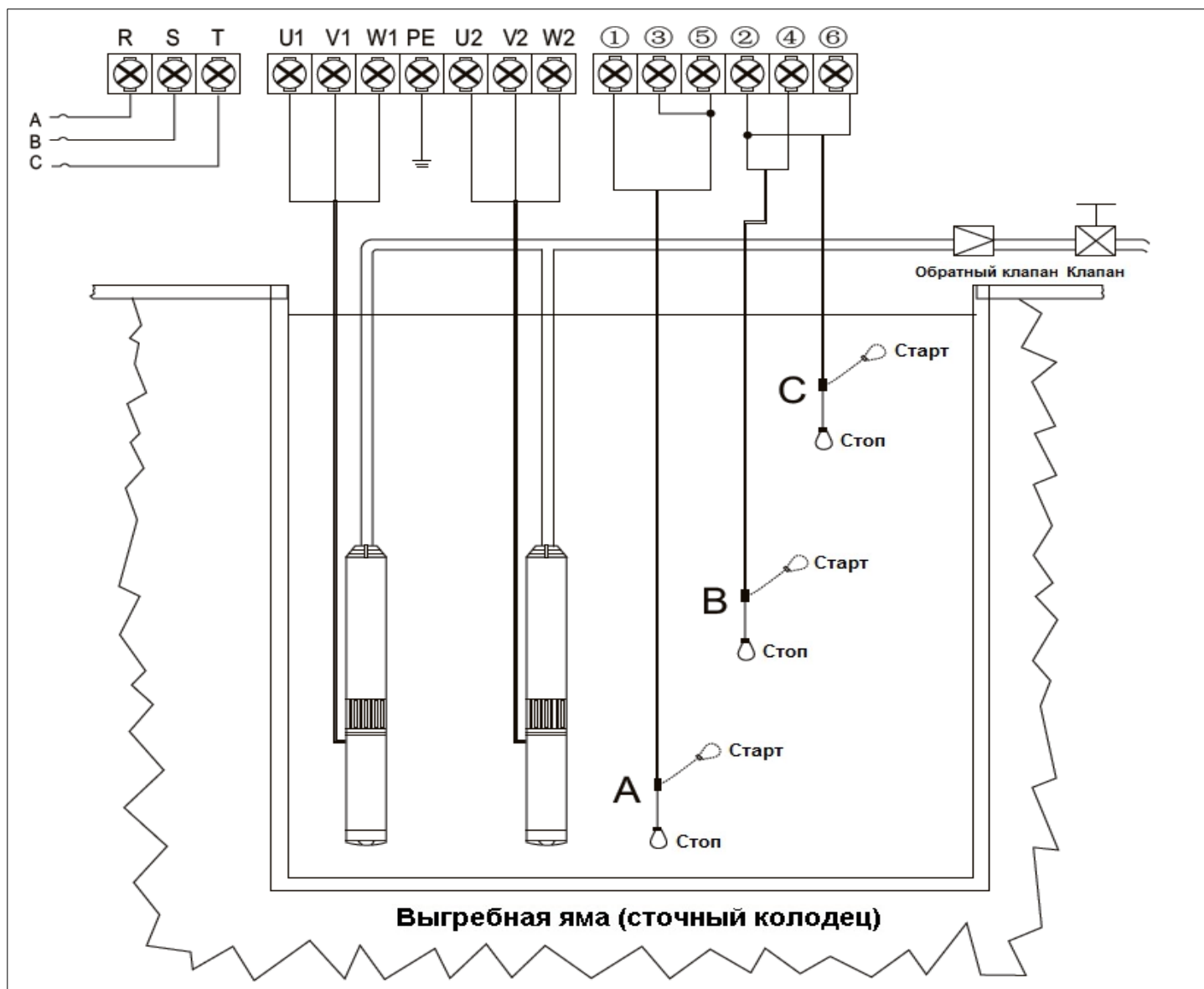
Не помещайте электродный кабель, провода поплавкового выключателя или сигнальный кабель в металлические трубы, используйте только трубы из PVC или PE.

3.2. Электрическое подсоединение для различных вариантов использования

3.2.1. Подача воды при контроле уровня жидкости с помощью поплавкового реле или электрода







1) Нормальный уровень жидкости в сточном колодце

- уровень жидкости достигает Электродов №3 (поплавковое реле А— верхнее положение), шкаф управления подаст команду на работу одного насоса;
- уровень жидкости снижается до уровня Электродов №2 (поплавковое реле А — нижнее положение), один насос будет остановлен.

Шкаф управления будет чередовать работу двух насосов автоматически, если уровень жидкости будет изменяться в пределах между Электродами №2 и №3 (поплавковое реле А: верхнее - нижнее положение).

2) Избыточный уровень жидкости в сточном колодце

- один из насосов работает на дренаж, а уровень жидкости в сточном колодце продолжает подниматься до уровня Электродов №4 (поплавковое реле В— верхнее положение), шкаф управления отдаст команду на включение второго насоса для одновременной работы на дренаж. Два насоса будут одновременно работать до тех пор, пока уровень жидкости не снизится до уровня Электродов №2 (поплавковые реле А и В — нижнее положение).

3) Перелив в сточном колодце

- оба насоса работают одновременно, а уровень жидкости в сточном колодце продолжает подниматься к Электроду №5 (поплавковое реле С— верхнее положение), шкаф управления подаст предупреждающий аварийный сигнал; когда уровень жидкости опустится ниже Электродов №5 (поплавковое реле С— нижнее положение), шкаф управления выключит аварийную сигнализацию.

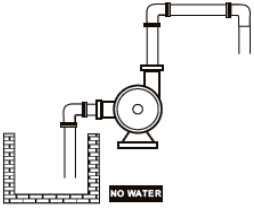
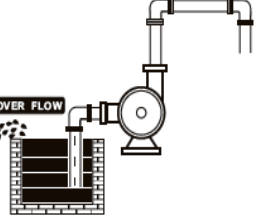
Функция автоматического контроля (по коррозии)

При работе в автоматическом режиме, если шкаф управления обнаружит, что оба насоса не работали

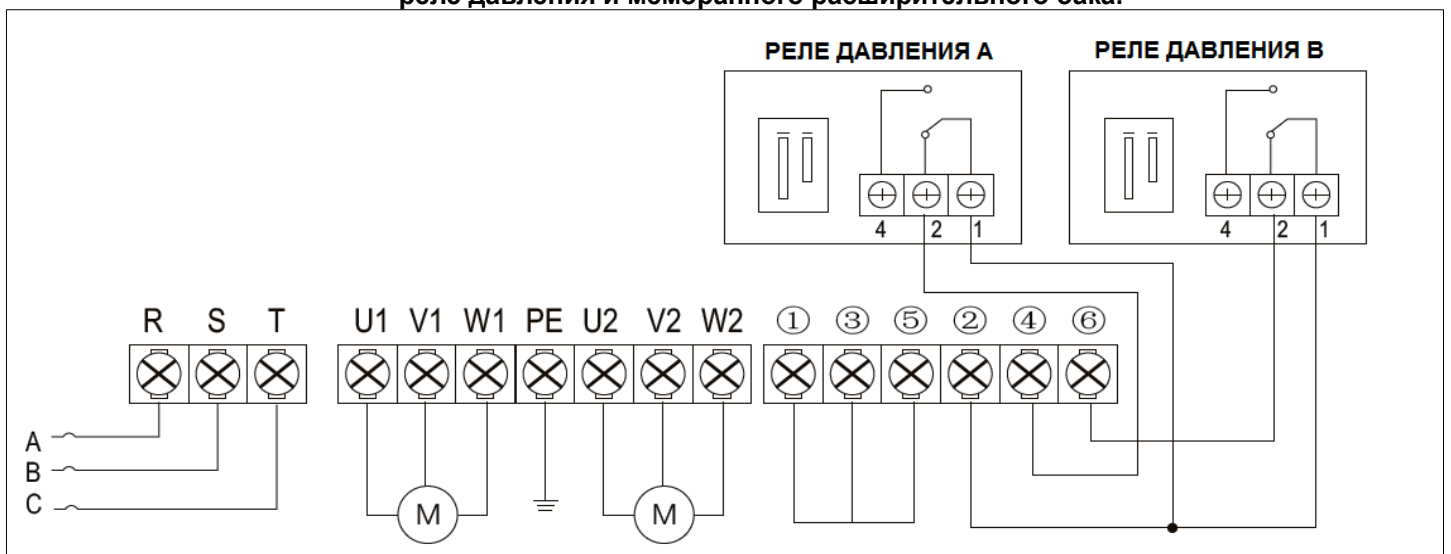
более 10 дней, контрольный датчик запустит насос А на 3 секунды и остановит, через 10 секунд контрольный датчик запустит насос В на 3 секунды и остановит.

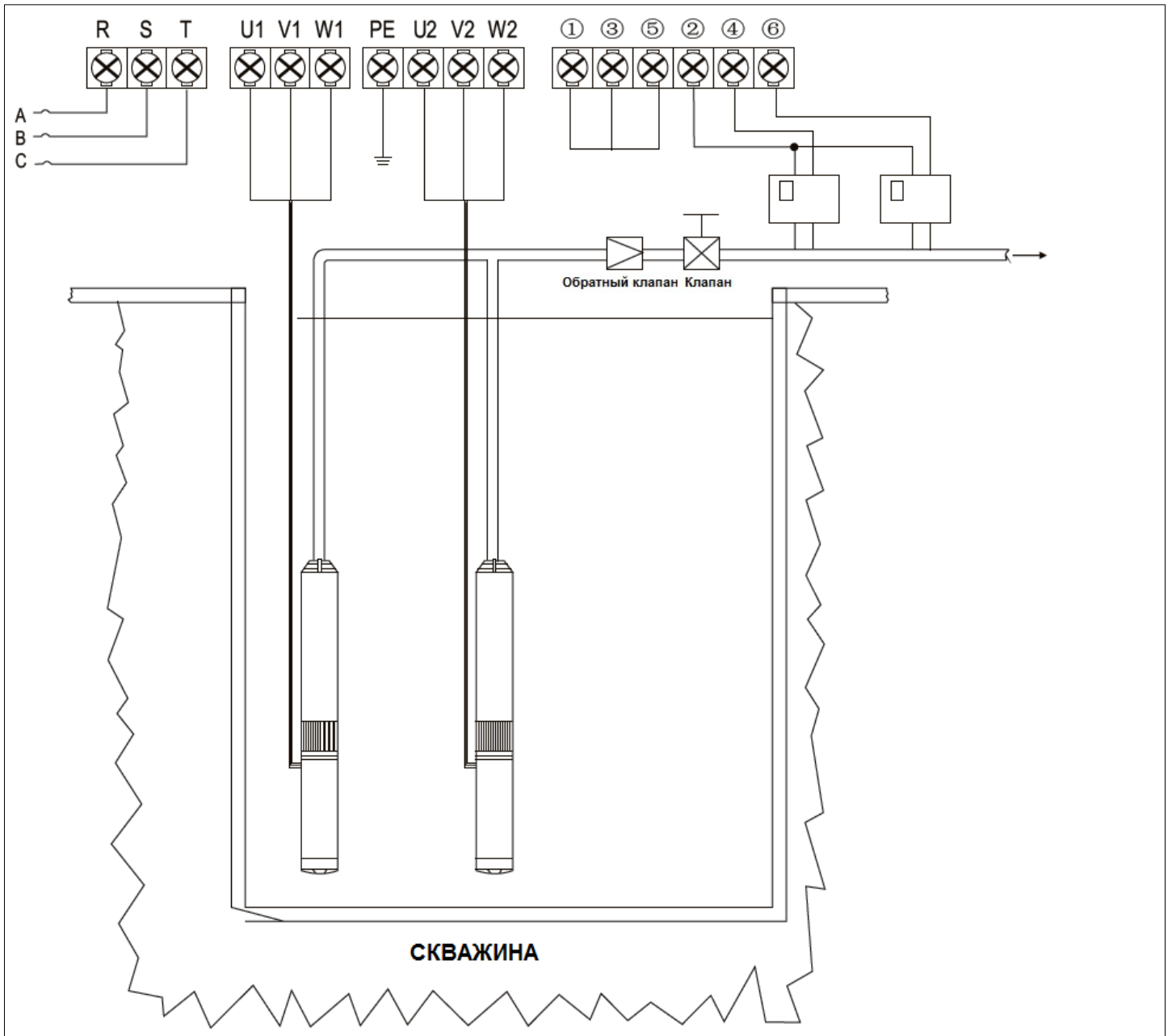
Автоматический контроль помогает предотвращать коррозию насоса и заклинивание рабочего колеса из-за длительного простоя.

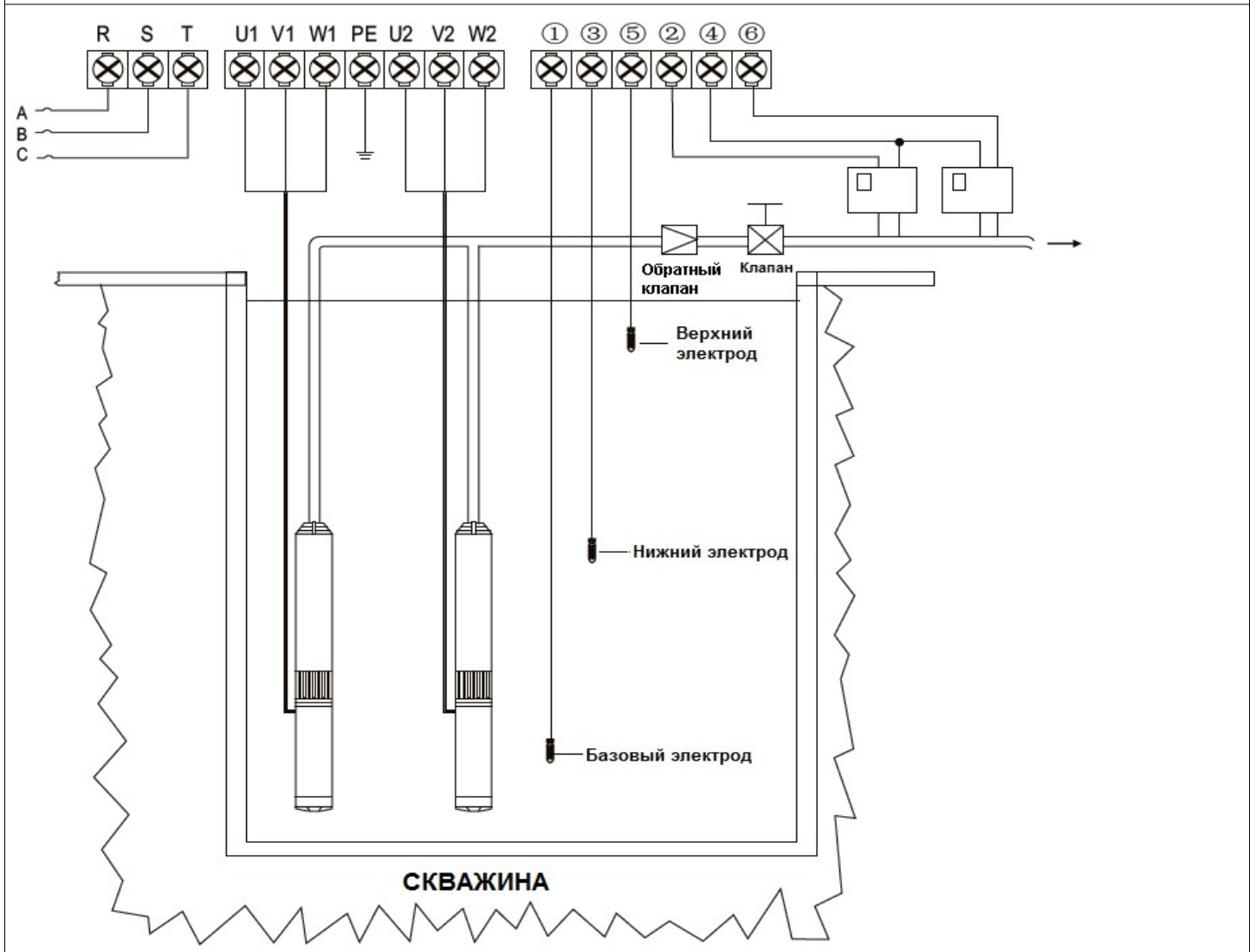
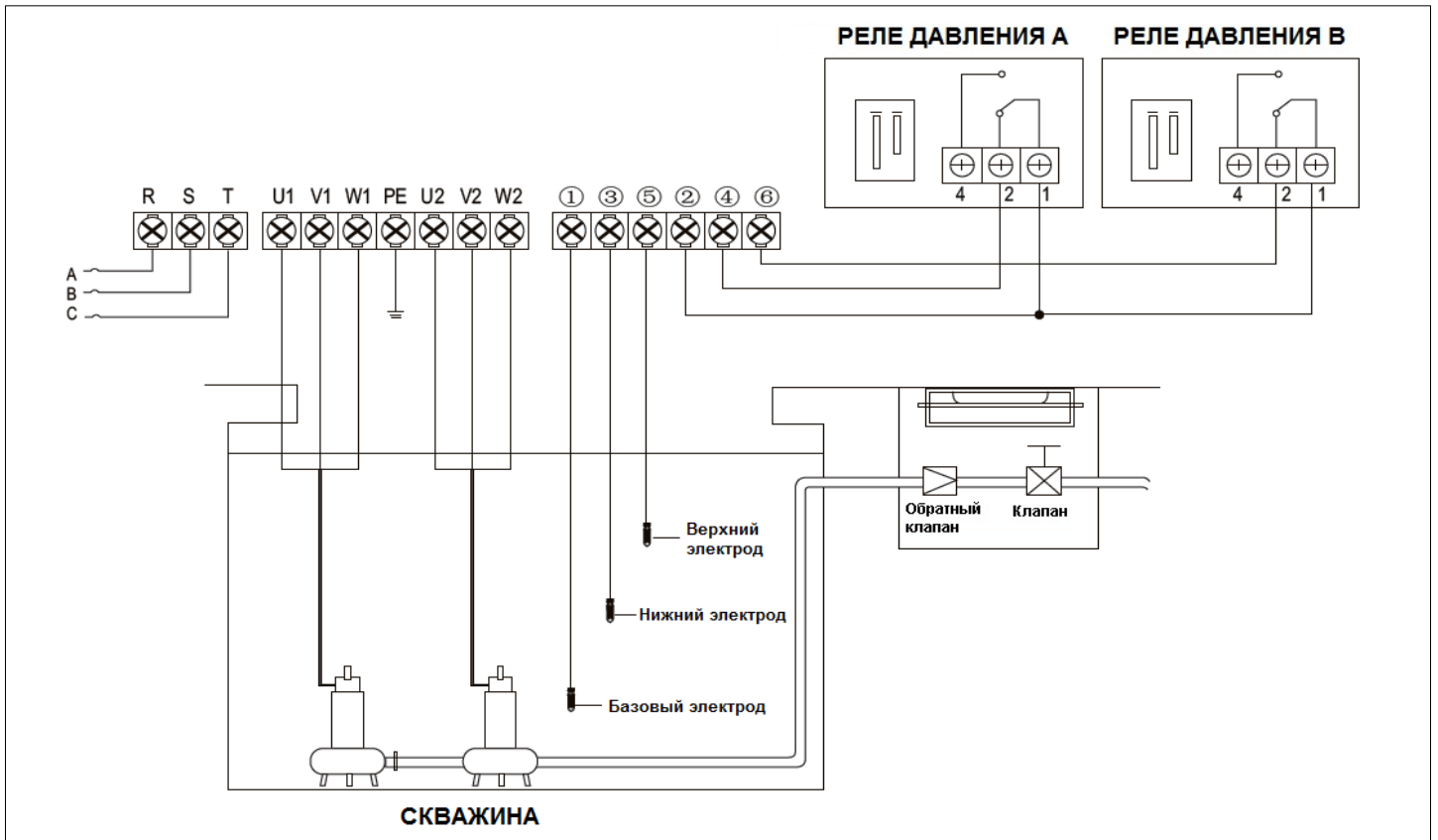
4) Описание сообщений и графических изображений, которые могут быть показаны на дисплее шкафа управления.

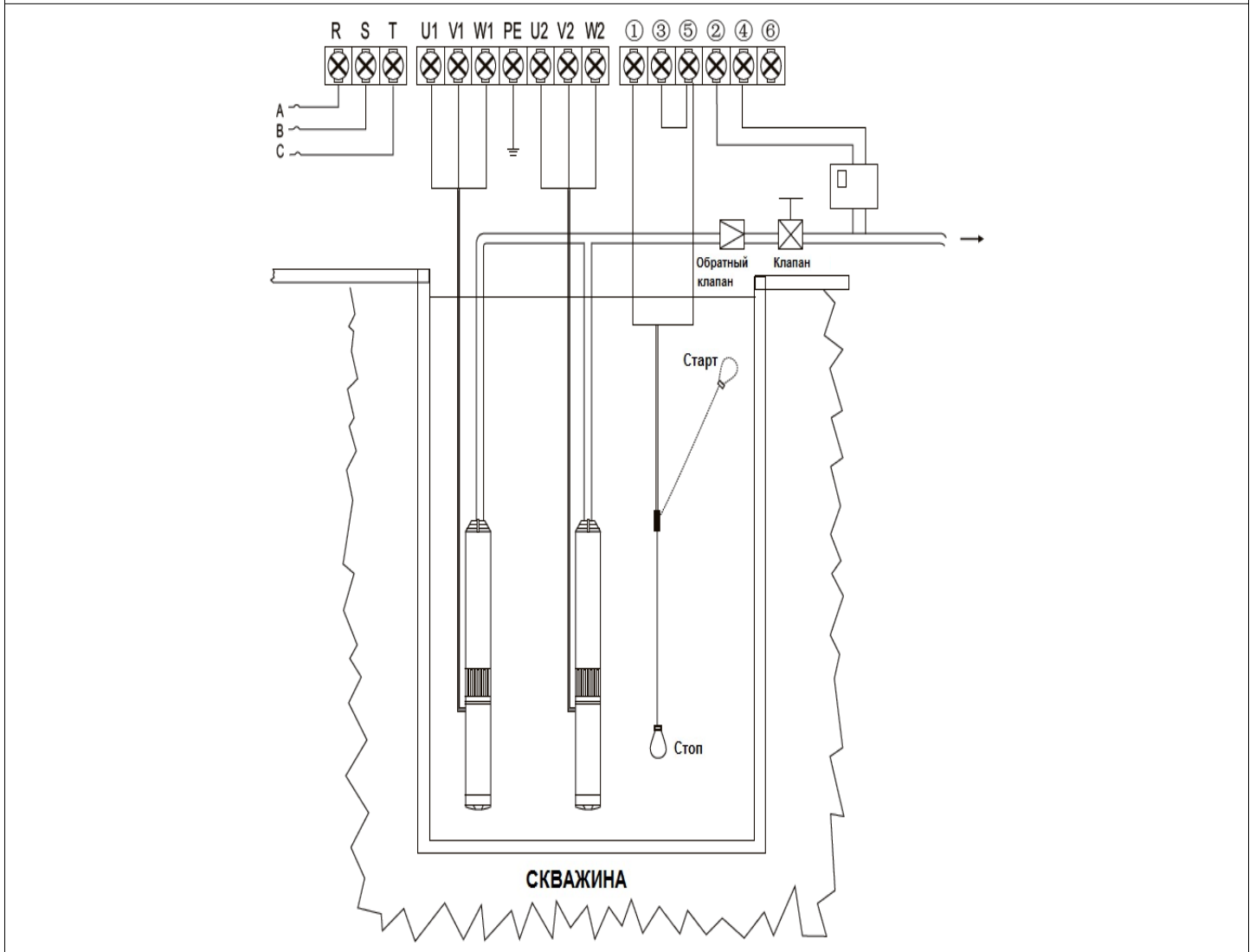
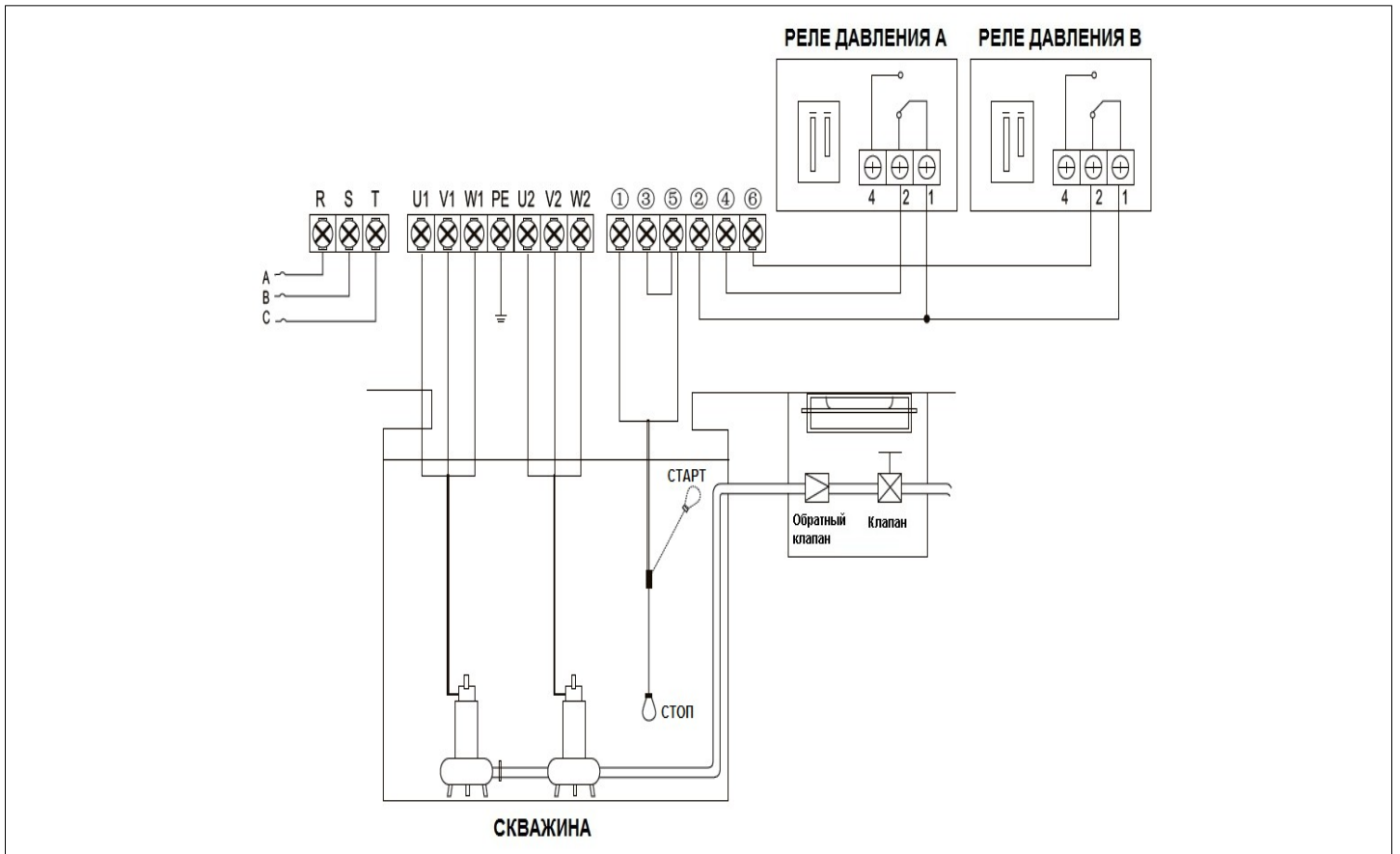
Изображение	Описание
	Недостаток воды в выгребной яме (сточном колодце)
	Избыток воды в выгребной яме (сточном колодце)

3.2.2. Подача воды в бустерной насосной системе при контроле давления с помощью реле давления и мембранного расширительного бака.









Примечание №1: Настройки давления на реле давления В должны быть выше настроек давления на реле давления А.

Примечание №2: Реле давления с нормально замкнутыми (N/C) контактами, при отсутствии давления контакты включены (замкнуты). При достижении давлением заданных параметров, контакты выключены (разомкнуты).

Примечание №3: Пользователь может установить параметры давления на двух реле давления самостоятельно, но между параметрами реле давлений А и В должна быть разница.

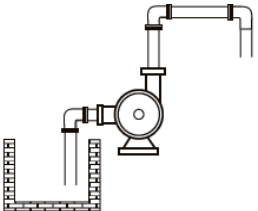
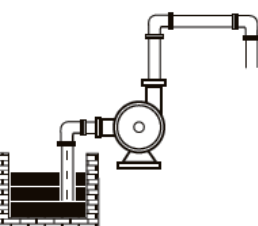

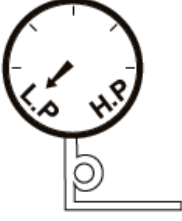
1) Нормальное давление

- давление в трубопроводе ниже давления, установленного на реле давления В, шкаф управления запустит один из насосов;
- давление в трубопроводе достигает уровня давления, установленного на реле давления В, шкаф управления останавливает насос;
- шкаф управления будет чередовать работу двух насосов автоматически, если уровень давления в трубопроводе будет изменяться в пределах параметров давления реле давления В.

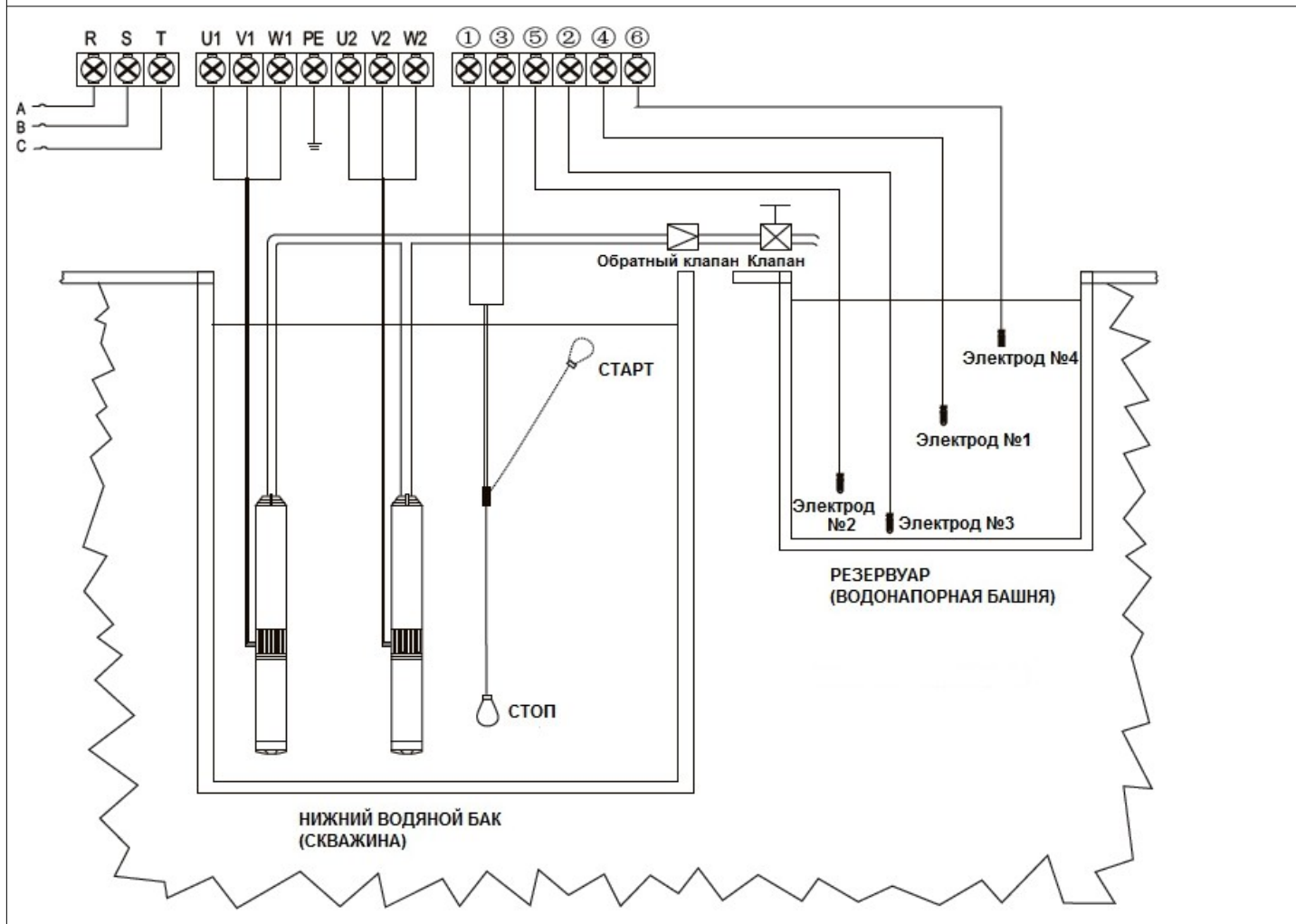
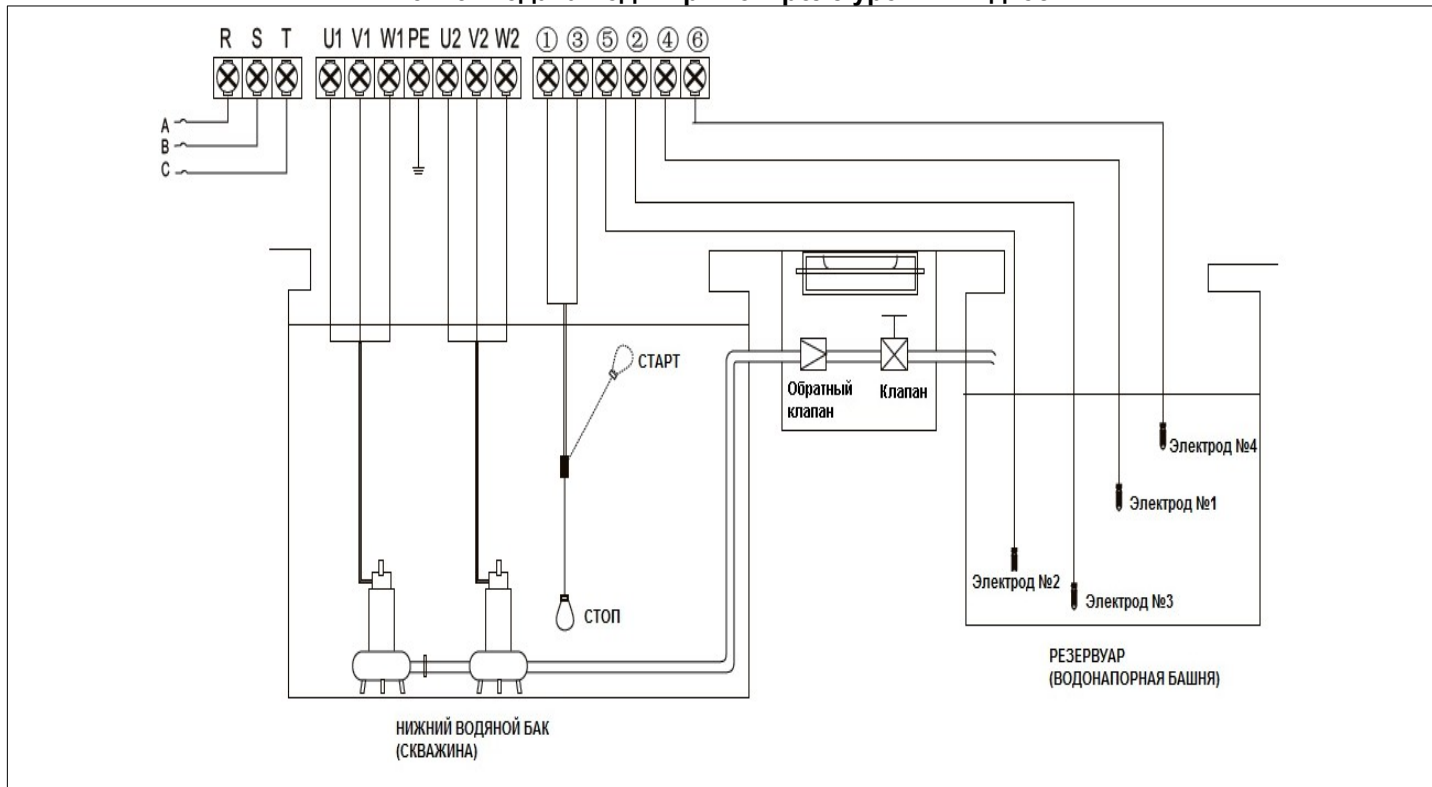
2) Потребность в повышении давления

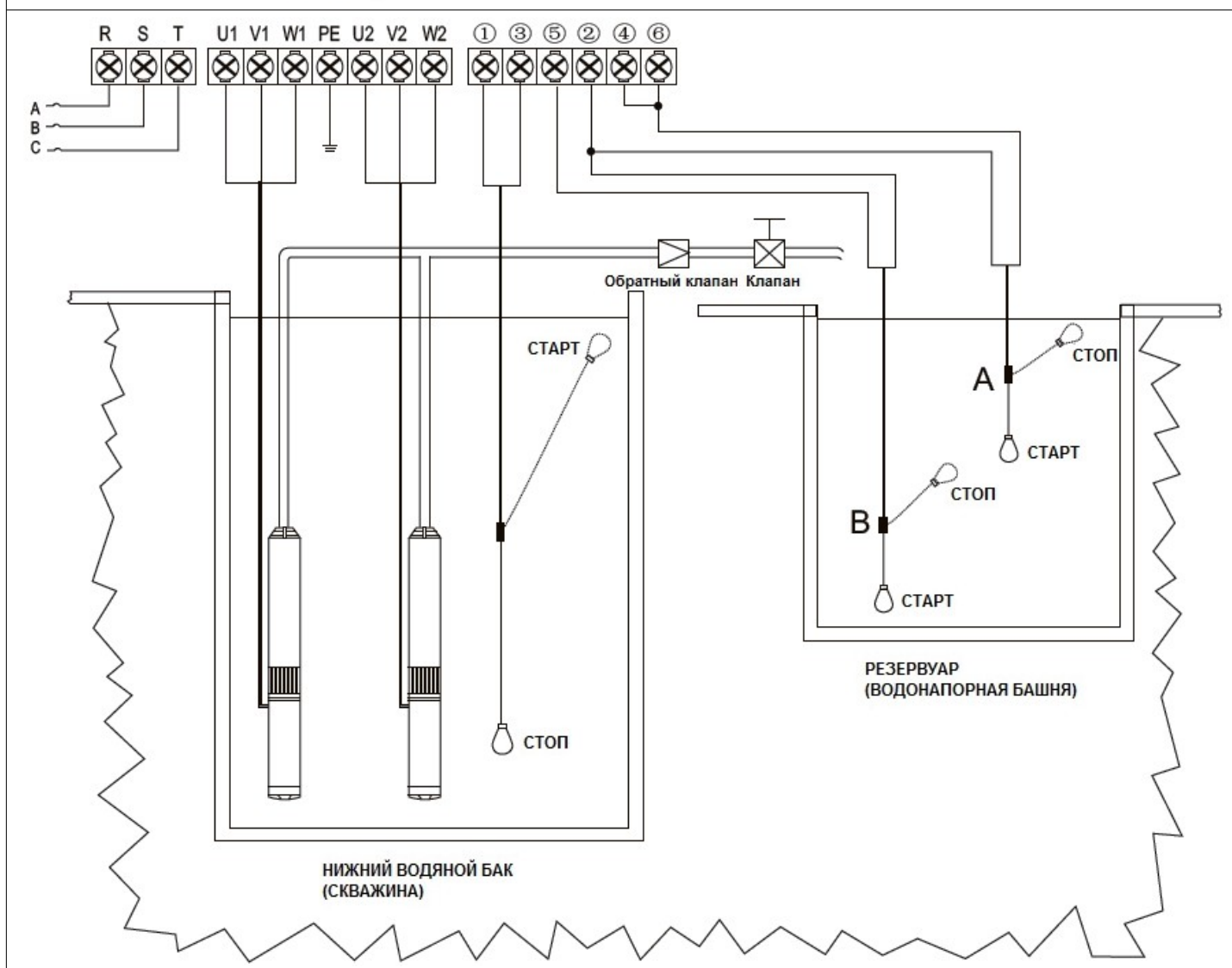
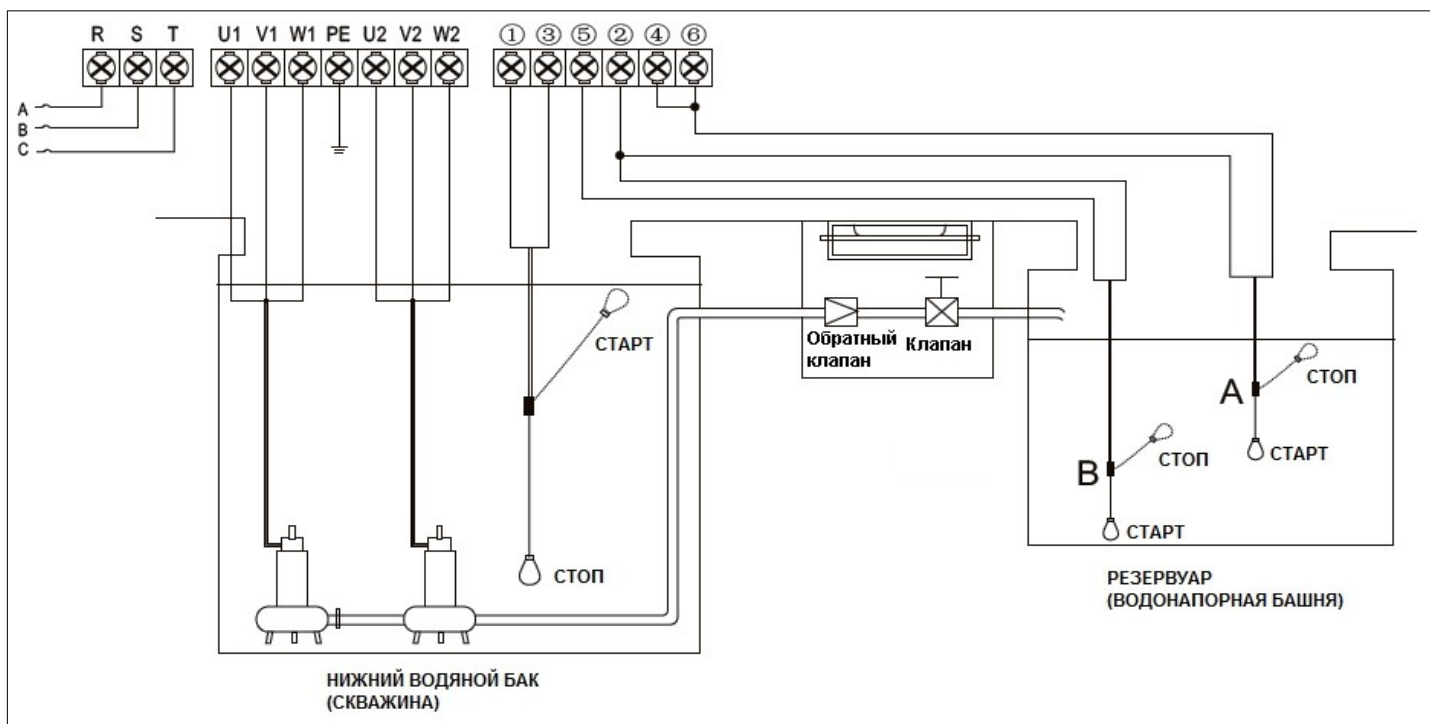
- один насос работает, а давление в трубопроводе продолжает падать до уровня давления, установленного для реле давления А, шкаф управления включит второй насос для одновременной работы;
- Одновременная работа двух насосов будет продолжаться до тех пор, пока уровень давления в трубопроводе не достигнет уровня давления, установленного на реле давления В.

3) Описание сообщений и графических изображений, которые могут быть показаны на дисплее шкафа управления.

Изображение	Описание
	Недостаток воды в скважине
	Избыток воды в скважине
	Избыточное давление в трубопроводе или мембранном баке
	Недостаточное давление в трубопроводе или мембранном баке

3.2.3. Подача воды при контроле уровня жидкости.





1) Нормальный уровень жидкости

- уровень жидкости в резервуаре ниже уровня Electroда №1 (поплавковый выключатель А — нижнее положение), шкаф управление запустит один насос;
- уровень жидкости достиг уровня Electroда №4 (поплавковый выключатель А — верхнее положение), насос будет остановлен;
- шкаф управления будет чередовать работу двух насосов автоматически, если уровень жидкости будет варьироваться в пределах между Electroдом №1 и №4 (поплавковый выключатель А: нижнее-верхнее-нижнее положения)

2) Потребность в повышении уровня жидкости

- если один насос работает, а уровень жидкости понижается до уровня Electroда №2 (поплавковый выключатель В — нижнее положение), шкаф управления запустит второй насос для одновременной работы;
- одновременная работа двух насосов будет продолжаться до тех пор, пока уровень жидкости не достигнет уровня Electroда №4 (поплавковые выключатели А и В: верхнее положение)

3) Описание сообщений и графических изображений, которые могут быть показаны на дисплее шкафа управления.

Изображение	Описание
	Недостаток жидкости в скважине
	Избыток (перелив) жидкости в скважине
	Недостаток жидкости в резервуаре
	Избыток жидкости в резервуаре

4. Основные операции

4.1. Переключение в ручной режим

Нажмите кнопку **MODE** для включения ручного режима, теперь шкаф управления находится в режиме ручного управления. В ручном режиме управления нажимайте:

- кнопку **A START** / **B START** для включения насоса,

- кнопку **A STOP** / **B STOP** для выключения насоса.

Примечание: при работе в ручном режиме шкаф управления НЕ получает сигналы от электродов (по уровню жидкости) и реле давления.

4.2. Переключение в автоматический режим

Нажмите кнопку **MODE** для включения автоматического режима, теперь шкаф управления находится в режиме автоматического управления, то есть шкаф управления включает или выключает насос на основании настроек сигналов от электродов (по уровню жидкости) и реле давления.

Примечание: при работе в автоматическом режиме — если насос работает, а пользователь хочет его принудительно остановить, то для этого необходимо нажать кнопку **MODE**, перейти в ручной режим управления и остановить работу насоса.

Примечание: при работе в автоматическом режиме — если электропитание было отключено и вновь включено, то шкаф управления восстановит работу после 10-секундного промежутка времени.

Примечание: вне зависимости от того находится шкаф управления в автоматическом или ручном режиме управления - если электропитание было отключено и вновь включено, то шкаф управления восстановит работу с теми же настройками работы, что и были установлены до отключения.

4.3. Защита насоса

Если в процессе работы насоса происходит его «сухой ход», перегрузка, снижение напряжения или иные сбои, шкаф управления немедленно выключит насос, и после того как истечет установленное время реакции осуществит автоматическую проверку условий перезапуска насоса.

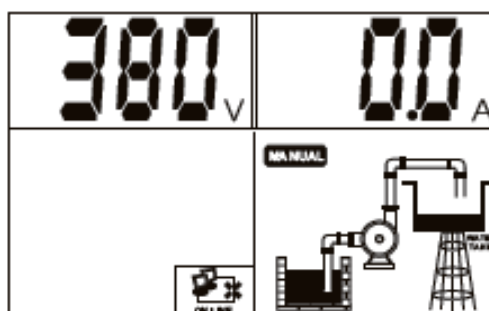
Шкаф управления автоматически не восстановит работу, пока причины неполадок и сбоев не будут устранены.

Если насос работает при повышенном ампераже (силе тока), происходит обрыв фазы или иной серьезный сбой, пользователь должен незамедлительно проверить состояние насоса и двигателя и произвести ремонт насоса.

4.4. Отображение 5 последних ошибок (неисправностей) насоса

Шкаф управления запоминает последние пять ошибок (неисправностей) в работе насоса, что предоставляет пользователям возможность анализировать условия работы и состояние насоса.

- Нажмите кнопку **MODE** для включения ручного режима, убедитесь, что насос не работает, и на дисплее отображается следующее:



- Удерживая кнопку **A STOP**, нажмите кнопку **MODE**, шкаф управления издаст сигнал «Di» и покажет данные по ошибкам (неисправностям) насоса;

- Нажмите кнопку **A STOP** для выхода из подменю с данными по ошибкам насоса.



Последняя ошибка по насосу - повышенный ампераж (PUMP STALLED)

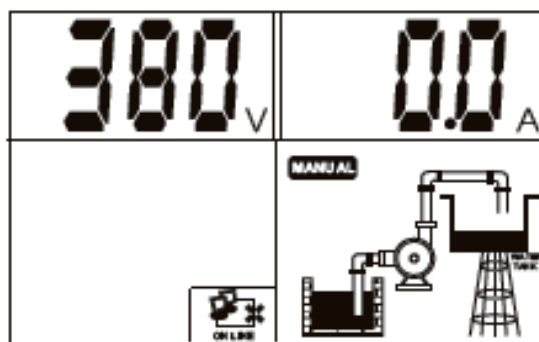
Примечание: Отображение последних 5 ошибок по насосу В аналогично отображению для насоса А, просто в ходе запроса нужно нажать кнопку **B STOP** вместо **A STOP**

4.5. Отображение суммарного времени работы насоса

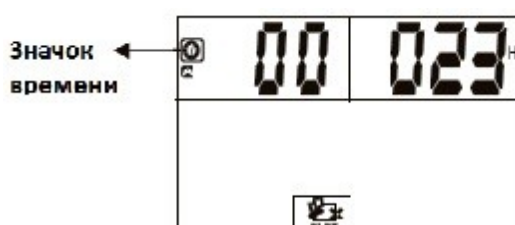
Шкаф управления запоминает общее рабочее время насоса, что предоставляет пользователям возможность анализировать состояние насоса и планировать его техническое обслуживание.

Отображение суммарного рабочего времени насоса

- Нажмите кнопку **MODE** для включения ручного режима, убедитесь, что насос не работает, и на дисплее отображается следующее:



- Удерживая кнопку **STORE**, нажмите кнопку **A STOP**, шкаф управления издаст сигнал «Di» и покажет данные по суммарному времени работы насоса;



Суммарное время работы насоса - 23 часа

- Нажмите кнопку **A STOP** для выхода из подменю с данными о суммарном времени работы насоса.

Примечание: Отображение суммарного времени по насосу В аналогично отображению для насоса А, просто в ходе запроса нужно нажать кнопку **B STOP** вместо **A STOP**

5. Руководство по выявлению и устранению неисправностей

Сообщение об ошибке	Возможная причина	Решение
Мигающий сигнал UNDER V	Напряжение в электросети ниже рабочего, насос находится под защитой от низкого напряжения.	Сообщите о низком напряжении в сети в энергетическую компанию.
		Шкаф управления будет пытаться перезапустить насос каждые 5 минут, до тех пор пока напряжение в сети не станет нормальным.
Мигающий сигнал OVER V	Напряжение в электросети выше рабочего, насос находится под защитой от высокого напряжения.	Сообщите о высоком напряжении в сети в энергетическую компанию.
		Шкаф управления будет пытаться перезапустить насос каждые 5 минут, до тех пор пока напряжение в сети не станет нормальным.
Мигающий сигнал PUMP STALLED	Рабочая сила тока (ампераж) двигателя насоса превысила нормальный показатель более чем на 200%	Отключите питание, немедленно произведите ремонт или замену насоса
Мигающий сигнал OVER LOAD	Текущий ампераж выше рабочего, насос находится под защитой от перегрузки.	Шкаф управления будет пытаться перезапустить насос каждые 30 минут, до тех пор пока ампераж не достигнет нормального уровня.
	Застревание рабочего колеса насоса/ смещение двигателя насоса/ выход из строя подшипника насоса	
Мигающий сигнал OPEN PHASE	Потеря фазы	Сообщите о неполадках в энергетическую компанию.
	Обрыв соединительного провода шкафа управления или кабеля насоса	Почините соединительный провод шкафа управления или кабель насоса
Мигающий сигнал PUMP NO CALIBRATION	Параметры калибровки не установлены (калибровка не завершена)	См. установку параметров калибровки.
Мигающий сигнал DRY RUN	Уровень жидкости скважине / колодце ниже, чем точки всасывания насоса, насос остановился.	Шкаф управления будет пытаться перезапустить насос каждые 30 минут, до тех пор пока уровень жидкости не достигнет уровня выше точки всасывания насоса.
Мигающий сигнал THREE PHASE UNBALANCE	Действующее напряжение между тремя фазами (R/S/T) различное и имеет расхождение более чем на $\pm 15\%$.	Сообщите о неполадках в энергетическую компанию.
		Шкаф управления будет пытаться перезапустить насос каждые 5 минут, до тех пор пока напряжение между тремя фазами не нормализуется.

<p>Мигающий сигнал</p> <p>PHASE REVERSAL</p>	<p>Ошибка последовательности трех фаз (R/S/T) (по входному напряжению)</p>	<p>Измените последовательность трех фаз (R/S/T)</p>
<p>Мигающий сигнал</p> <p>REPEATED START</p>	<p>Насос начитает работу более 5 раз в минуту</p>	<p>Распространенной причиной появления данной ошибки является заполнение мембранного гидробака. Проверьте состояние мембраны в баке. Проверьте показатели манометра, правильность его работы, а также работу обратного клапана. Проверьте настройки реле давления и осмотрите его на предмет неисправностей. Отключите электропитание, осуществите ремонт мембранного бака, реле давления или обратного клапана.</p>

ООО «Хайскрафт Импекс»

141214, Московская область, г. Пушкино,
пос. Зверосовхоза, ул. Соболиная, д. 11, стр. 1, оф. 1-19
тел.: 8 (495) 258-45-42

Редакция от 01.04.2024



heisskraft.ru