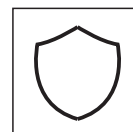




ВСЯ ПРОДУКЦИЯ  
СЕРТИФИЦИРОВАНА



СЕРВИСНОЕ  
ОБСЛУЖИВАНИЕ



ГАРАНТИЯ  
2 ГОДА



## Система Heisskraft-pump

Преобразователь частоты серии HFC 200 для  
управления электродвигателями насосов

Руководство по эксплуатации

## СОДЕРЖАНИЕ

1. Общие указания.....	3
2. Описание изделия.....	4
3. Технические характеристики.....	5
4. Комплектность.....	6
5. Монтаж.....	6
6. Схема подключения.....	7
7. Ввод в эксплуатацию.....	11
8. Техническое обслуживание и запасные части.....	13
9. Транспортировка и условия хранения.....	13
10. Возможные неисправности и способы их устранения.....	13
11. Условия гарантии.....	14

# 1. ОБЩИЕ УКАЗАНИЯ ПО ТЕХНИКЕ БЕЗОПАСНОСТИ

Настоящее руководство по эксплуатации содержит принципиальные указания, которые должны выполняться при монтаже, эксплуатации и техническом обслуживании преобразователя частоты HFC 200 (далее изделие). Поэтому, перед монтажом и вводом изделия в эксплуатацию, они должны быть обязательно изучены монтажником, а также соответствующим обслуживающим персоналом и владельцем оборудования.

Необходимо соблюдать не только общие требования по технике безопасности, приведенные в данном руководстве, но и специальные указания, приводимые в других разделах, а также существующие региональные и местные предписания.

Персонал, занятый эксплуатацией, техническим обслуживанием, контролем, проверкой и монтажом, должен иметь надлежащую квалификацию для проведения данных работ. Область ответственности и компетенция персонала и контроль за его работой должен осуществлять эксплуатирующий орган.

Несоблюдение нижеуказанных требований по технике безопасности может стать причиной возникновения угрозы для здоровья и жизни человека, создать опасность для окружающей среды и оборудования и может привести к потере права на возмещение причиненного ущерба и аннулированию всех гарантийных обязательств.

Изделие было разработано с максимально возможной тщательностью. Оригинальные части и принадлежности соответствуют нормам безопасности. Изменение конструкции или использование неоригинальных запчастей может создать угрозу для безопасности.

- Не допускаются к эксплуатации изделия лица, не имеющие достаточного опыта и знаний, за исключением случаев, когда за ними осуществляет надзор или проводит инструктаж лицо, отвечающее за их безопасность;
- Запрещается эксплуатация изделия с поврежденным электрокабелем;
- Необходимо отключать изделие от электросети при проведении ремонта или технического обслуживания;
- Предельно допустимые значения параметров, указанных в технических характеристиках, ни в коем случае не должны превышать;
- Значки, предупреждения и инструкции, применяемые к изделию, являются частью мер предосторожности. Недопустимо удалять или закрывать этикетки. Этикетки должны оставаться читаемыми до конца срока службы изделия. Поврежденные этикетки должны быть незамедлительно заменены;
- Используйте персональные средства безопасности, например защитные перчатки, очки, каску и резиновые сапоги;
- При выборе места установки, а также подключении электроэнергии следует руководствоваться действующими законодательными и нормативными актами национального и местного уровня.

Эксплуатационная надежность и продолжительность срока службы оборудования напрямую зависит от правильности его подбора под Ваши требования, а также, от выполнения условий настоящего руководства.

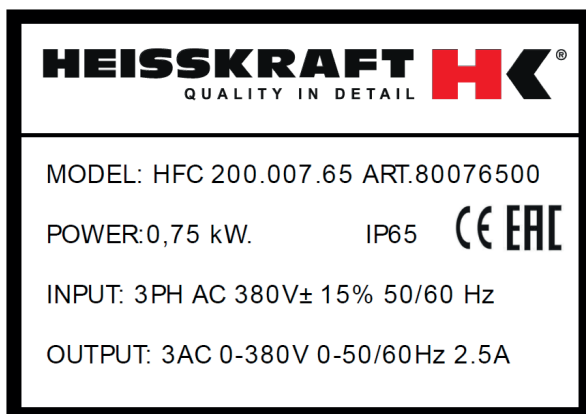
## 2. ОПИСАНИЕ ИЗДЕЛИЯ

Преобразователь частоты серии HFC 200 (ПЧ) предназначен для управления электродвигателем насоса. При этом обеспечивается:

- плавный пуск асинхронного электродвигателя;
- приведение в соответствие режима работы насосов с режимом работы обслуживаемой системы подачи жидкости, например, - водопроводной или отопительной сети города или промышленного предприятия;
- защита электродвигателя;
- защита насоса от «сухого хода»;
- возможность построения многонасосной системы подачи воды (один ведущий ПЧ и до четырех ведомых ПЧ).

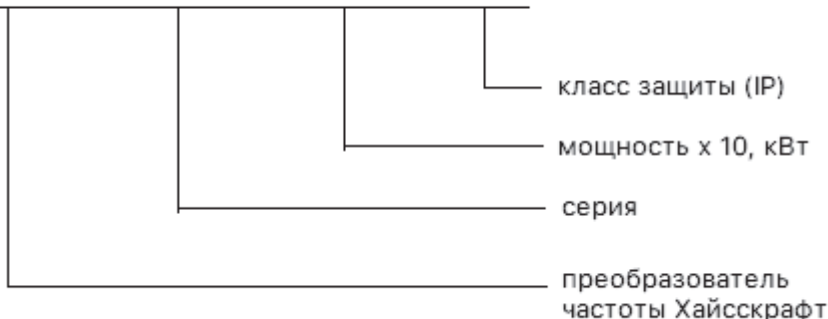
## МАРКИРОВКА

Каждый ПЧ снабжен фирменной табличкой с техническими данными прикрепленной к корпусу.



## РАСШИФРОВКА ТИПОВОГО ОБОЗНАЧЕНИЯ

HFC 200.007.65



## МОДЕЛЬНЫЙ РЯД

Артикул	Наименование	Мощность двигателя, кВт	Номинальный ток, А
80076500	HFC 200.007.65	0,75	2,5
80156512	HFC 200.015.65	1,5	3,7
80226513	HFC 200.022.65	2,2	5,0
80406514	HFC 200.030.65	3,0	9,5
80556515	HFC 200.055.65	5,5	12,5
80756516	HFC 200.075.65	7,5	17,5
81106517	HFC 200.110.65	11,0	24,0
81506518	HFC 200.150.65	15,0	33,0
81856519	HFC 200.185.65	18,5	40,0

### 3. ТЕХНИЧЕСКИЕ ХАРАКТЕРИСТИКИ

Режим управления: V/F;

Пусковой момент: 1 Гц 100 %;

Диапазон регулирования скорости: 1:20 (погрешность  $\pm 1\%$ );

Перегрузочная способность: 60 сек.:120% ном. тока; 1 сек.: 150% ном.тока

Виды V/F кривой: линейная и квадратичная;

Время разгона/замедления: от 0,1 до 800 сек.;

Напряжение питания: 380 В  $\pm 15\%$ ;

Частота сети питания: 50 Гц  $\pm 5\%$ ;

Выходное напряжение: 0 - 380 В;

Выходная частота: 0 - 50/60 Гц;

Дискретные входы: 2;

Интерфейс связи: 2 независимых RS 485;

Аналоговые входы: 0~10В; 0~10В/0/4...20 мА;

Аналоговое питание: 10 В или 24 В;

Релейный выход: 1;

Выход с открытым коллектором: 1;

Аналоговый выход: зарезервирован;

Встроенные независимые часы реального времени;

Встроенный ПИД-регулятор: для работы в замкнутом контуре управления с обратной связью;

Функция AVR: поддержание постоянного выходного напряжения при колебаниях входного;

Предотвращение аварийного останова: автоматическое управление процессом замедления для предотвращения перенапряжения на шине постоянного тока при высокой инерции нагрузки при быстром замедлении;

Пароль: может содержать 4 цифры (кроме 0);

Блокировка параметров: для предотвращения несанкционированного изменения параметров;

Функция автоматического энергосбережения: автоматическое снижение выходного напряжения при малых нагрузках;

Настройки ПИД-регулятора, контроль обрыва обратной связи, режим ожидания ПИД-регулятора;

Настраиваемый автоматический перезапуск ПЧ при сбое питания, настройка задержки запуска;

Выбор оптимального режима работы по частоте, времени и циклам для предотвращения замерзания воды;

Контроль утечек воды: оптимизированный спящий режим с учетом возможных утечек;  
Сигнал обратной связи о превышении/критическом падении давления от датчика для защиты труб сети водоснабжения;

Защита от «сухого хода»: бездатчиковый: если контроллер определяет, что давление на максимальной частоте ниже необходимого, то ПЧ автоматически отключается. Через заданное время ПЧ снова запустится, и, если давление нормализовалось, продолжает работать в штатном режиме, в противном случае снова отключается;

Место установки: место установки и эксплуатации ПЧ должно исключать прямые солнечные

лучи, агрессивные и горючие газы, масляные пары;

Установка до 1000 м над уровнем моря;

Класс защиты: IP 65;

Температура окружающего воздуха:  $-10^{\circ}\text{C}$  -  $+40^{\circ}\text{C}$ , снижение номинальной мощности при

$40^{\circ}\text{C}$ -  $50^{\circ}\text{C}$  - 4% на  $1^{\circ}\text{C}$ ;

Вибрация: менее  $5,9 \text{ м/с}^2$  (0.6G);

Температура хранения:  $-40^{\circ}\text{C}$  -  $+70^{\circ}\text{C}$

## 4. КОМПЛЕКТНОСТЬ

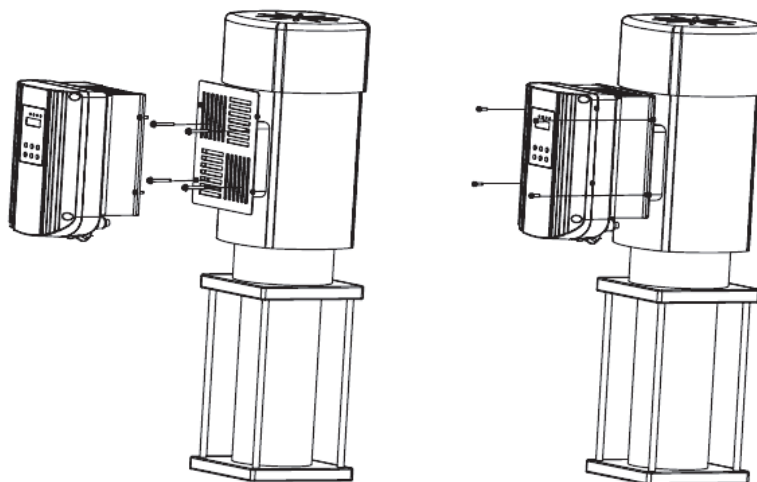
1. Преобразователь частоты HFC 200 1 шт.
2. Упаковочная коробка 1 шт.

## 5. МОНТАЖ

### СХЕМА УСТАНОВКИ

**Шаг 1:** Закрепите основание на клеммной коробке двигателя 4 винтами.

**Шаг 2:** Закрепите ПЧ на основании 4 винтами.

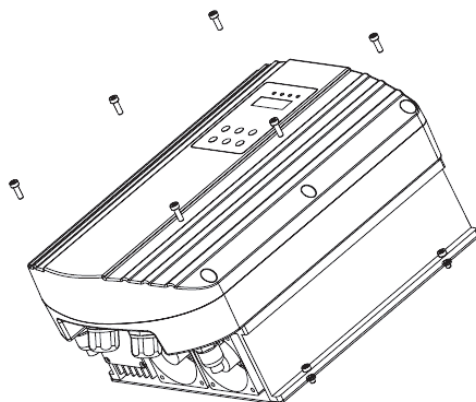


Шаг 1

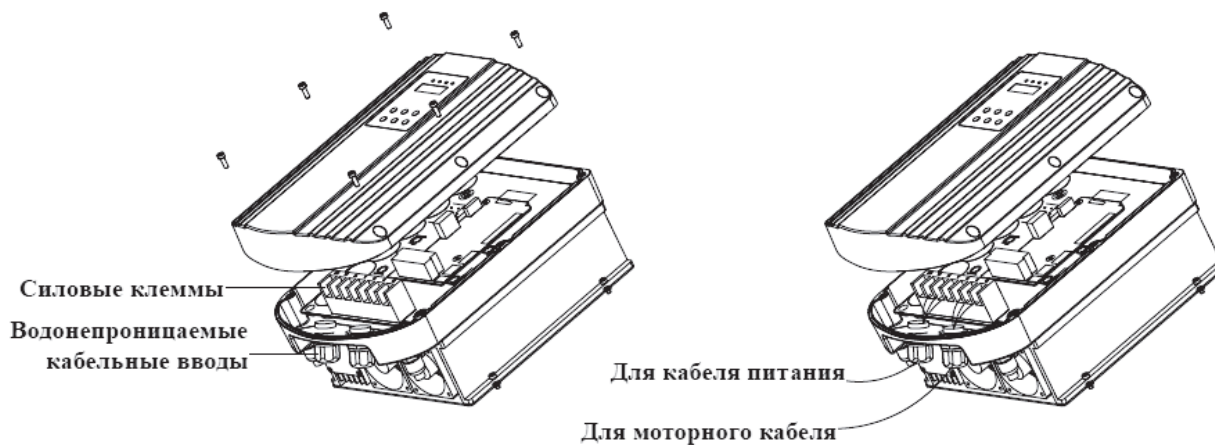
Шаг 2

## ЭЛЕКТРИЧЕСКИЕ ПОДКЛЮЧЕНИЕ

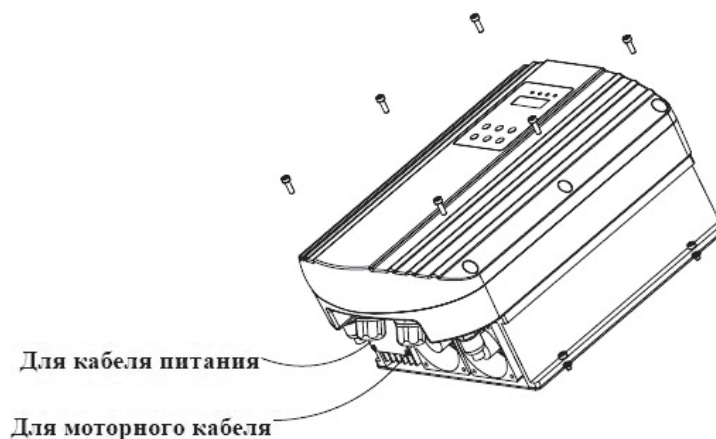
1. Отверните 6 винтов, крепящих переднюю крышку, отсоедините кабель пульта и снимите крышку. Внимание! Не повредите кабель пульта.



2. Пропустите кабели через водонепроницаемые кабельные вводы.



3. Подсоедините кабель пульта, поставьте на место и закрепите винтами крышку.

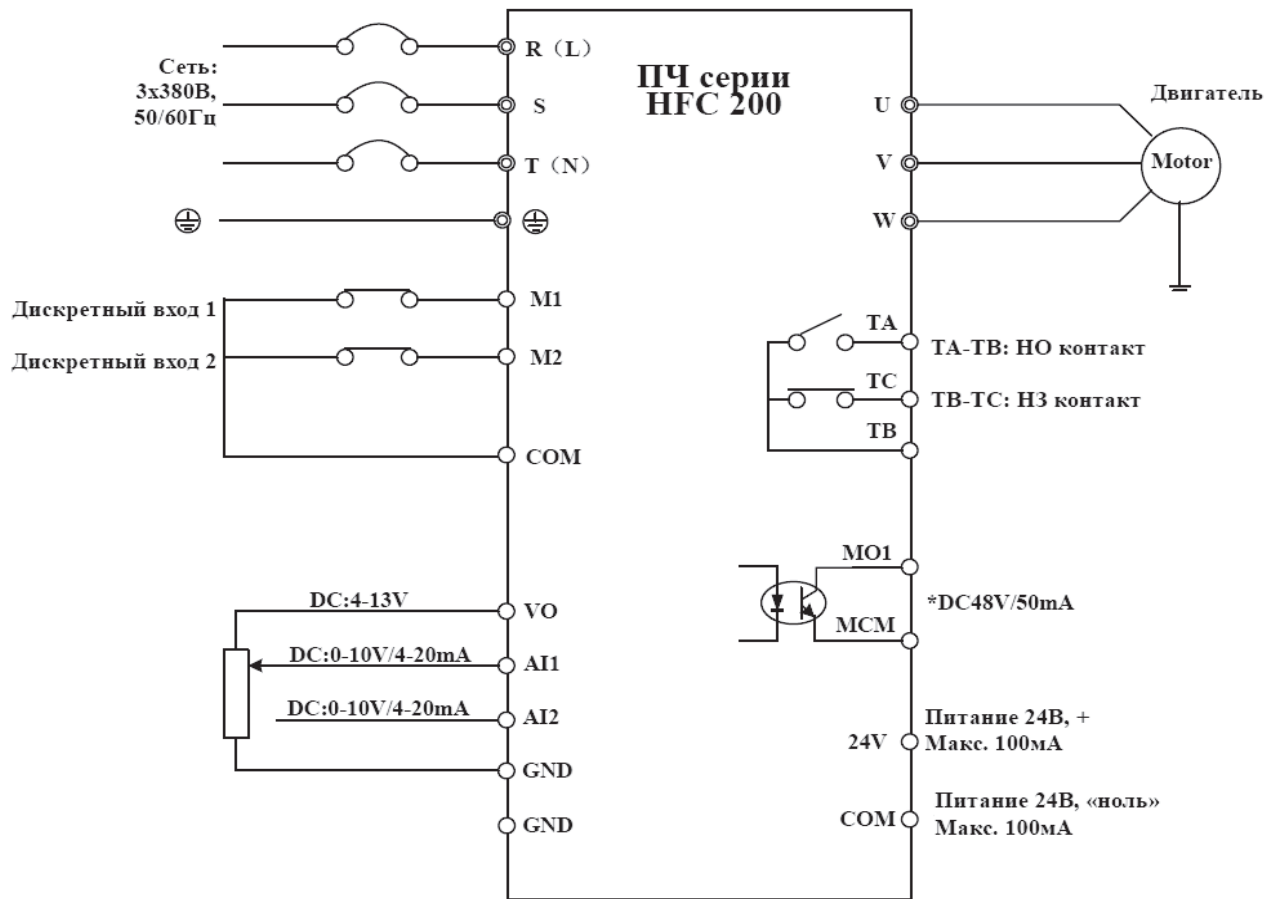


### ВНИМАНИЕ !

- ① Не натягивайте кабель пульта при демонтаже крышки;
- ② Правильно подключайте кабели к соответствующим клеммам;
- ③ Перед монтажом крышки убедитесь, что кабель пульта подсоединен.



# СХЕМА ПОДКЛЮЧЕНИЯ СИЛОВЫХ И УПРАВЛЯЮЩИХ ЛИНИЙ



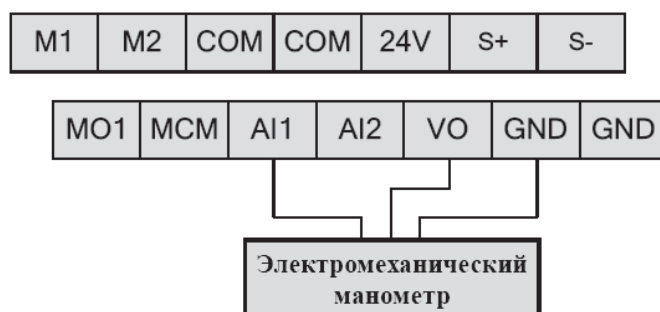
Обозначение	Наименование	Описание
M1-M2	Многофункциональный цифровой вход	Однонаправленный вход с оптической развязкой. Включены при подключении к GND. Отключены при размыкании. Входное напряжение: 9...36 В пост.тока Входное сопротивление: 3,3 кОм
MO1	Многофункциональный выход	Оптическая развязка. Максимум 48 В пост. тока / 50 мА
MCM	Общий вывод многофункциональных выходов	Оптическая развязка. Максимум 48 В пост. тока / 50 мА
AI1	Аналоговый вход 1	Входное напряжение: 0...10 В пост.тока, входное сопротивление 20 кОм.
AI2	Аналоговый вход 2	1. Входное напряжение: 0...10 В пост.тока или 0/4...20 мА, определяется положением перемычки JP1 в блоке правления, по умолчанию токовый вход. Вход напряжения при замыкании 1 и 2 вывода, вход тока при замыкании 2 и 3



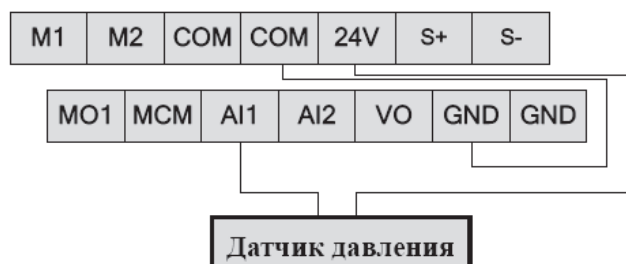
		вывода. 2. Входное сопротивление: 20 кОм входа напряжения, 500 Ом входа тока.
VO	Питание аналогового входа	4~13 В ± 5 % (допустимое значение), максимальный выходной ток 50 мА
GND	Питание аналогового входа 0 В	Земля для питания аналогового входа 4~13 В
TA, TB, TC	Выходы реле	TA-TB: нормально разомкнутый выводы TB- TC: нормально замкнутые выводы Допустимая нагрузка на контакты: ~250В / 3А.
+24 V	Питание +24 В для внешних устройств	Обеспечивает питание +24 В для внешних устройств. Максимальных выходной ток 200 мА. Как правило используется как рабочее питание цифровых входов и питание внешних датчиков.
COM	Питание источника 0 В	Обеспечивает подключение внешних устройств к источнику +24 В
S+/S-	Выводы интерфейса RS-485	Интерфейс стандартного RS-485 терминала связи. Пожалуйста, используйте витую пару или экранированные провода.

## ПОДКЛЮЧЕНИЕ ДАТЧИКОВ

Электромеханический манометр: рабочее напряжение 4~13 В DC, выходной сигнал 0~10 В DC.



Датчик давления 24В: питание 10~30В DC, выходной сигнал 4~20мА.

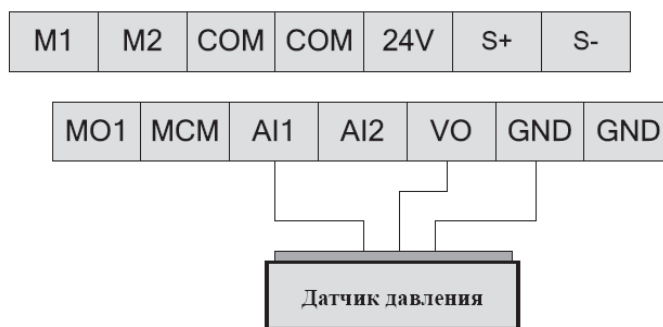


Двухпроводная схема подключения



Трехпроводная схема подключения

Датчик давления 10В: питание 10 В DC, выходной сигнал 4~20 мА.



## ПЕРЕМЫЧКИ ПАНЕЛИ УПРАВЛЕНИЯ

Номер переключки	Позиция переключки	Описание функции	Позиция переключки	Описание функции
JP1	PIN1-PIN2	RS485 подключен к клемме резистора; используется в концевых приводах при многоприводной установке	PIN2-PIN3	RS485 не подключен к клемме резистора; используется в промежуточном приводе при многоприводной установке
JP2	PIN1-PIN2	GND-клемма подключена к земле	PIN2-PIN3	GND-клемма не подключена к земле
JP3	PIN1-PIN2	GND-клемма подключена к земле	PIN2-PIN3	GND-клемма не подключена к земле

## 6. ВВОД В ЭКСПЛУАТАЦИЮ

### Описание элементов пульта управления



**MENU:** используется для переключения между различными уровнями меню;

**P.SP/ENT:** используется для быстрого доступа к установкам давления, подтверждения и установки параметров;

**SHIFT:** используется для навигации по дисплею и перемещения курсора при изменении параметров;

При нажатии «shift» можно переключать текущую частоту, выходной ток, настройки рабочего давления и давления обратной связи. Нажмите «shift» для изменения параметров. Мерцание значения означает что оно может быть изменено клавишами ▲ и ▼.

Клавиши ▲ и ▼: используются для изменения параметров.

**RUN:** стартовая кнопка применяется для старта при использовании клавиатуры в качестве режима запуска.

**STOP:** стоп-кнопка применяется для сброса ошибок и для остановки при использовании клавиатуры в качестве режима запуска.

#### Световая индикация пульта управления

**RUN:** Горит постоянно - работа; Мерцание - спящий режим или остановка;

**STOP:** Остановка или режим ожидания;

**ALM1:** (Alarm 1) Неисправность блока управления;

**ALM2:** (Alarm 2) Сигнал об отклонении давления в трубопроводе от заданного.

#### ВНИМАНИЕ !

“◎”: Параметр может быть изменен в режиме остановки и в рабочем режиме;

“◐”: Параметр не может быть изменен в рабочем режиме;

“○”: Параметр только для чтения.

## НАСТРОЙКА

### Шаг 1: Задайте диапазон датчика

Например: F0.08 = 10.0 Рабочий диапазон датчика (бар);

F0.09 = 0 Выбор входа для сигнала обратной связи (0: AI1; 1: AI2; 2: Больше из AI1 и AI2);

F2.00 = 10.0 Рабочее напряжение питания датчика;

F2.01= 11 Тип датчика (AI1, AI2 по умолчанию с обратной связью по току).

### Шаг 2: Проверка правильности направления вращения двигателя

Запустите насос и проверьте правильность направления вращения. Изменить направление вращения можно 2 способами:

1. Отключите питание и дождитесь, пока экран погаснет, поменяйте местами два любых провода на клеммах подключения двигателя U\V\W;
2. Остановите ПЧ и измените настройку параметра F0.02.

### Шаг 3: Установка требуемого давления



Удерживайте в течение 2 секунд;



Введите требуемое давление;



Подтвердите;



Пуск/Останов.

### ДОПОЛНИТЕЛЬНЫЕ НАСТРОЙКИ

Для настройки обратитесь в сервисный центр Хайсскрафт.

- ✓ Возможность использовать ПЧ с электродвигателем другой мощности;
- ✓ Дополнительные функции:
  - спящий режим;
  - многонасосная установка (до пяти насосов);
  - дополнительная защита от «сухого хода» с помощью датчика или реле давления;
  - защита от замерзания и др.
- ✓ Подстройка ПИД-регулятора;
- ✓ Вывод сигнала аварии;
- ✓ Автопуск при подаче питания;
- ✓ Другое.

## 7. ТЕХНИЧЕСКОЕ ОБСЛУЖИВАНИЕ И ЗАПЧАСТИ

- ПЧ не требует технического обслуживания;
- Для обеспечения длительной эксплуатации ПЧ необходимо соблюдать требования, изложенные в настоящем руководстве;
- Для проведения стандартной замены или ремонта ПЧ обращайтесь в сервисный центр ООО «Хайсскрафт Импекс».

## 8. ТРАНСПОРТИРОВКА И УСЛОВИЯ ХРАНЕНИЯ

ПЧ могут транспортироваться любым видом транспорта в положении, указанном на упаковочной таре с соблюдением правил перевозки.

ПЧ должны быть надежно закреплены с целью предотвращения самопроизвольных перемещений.

Условия хранения ПЧ должны соответствовать группе «С» ГОСТ 15150.

## 9. ВОЗМОЖНЫЕ НЕИСПРАВНОСТИ И СПОСОБЫ ИХ УСТРАНЕНИЯ

Неисправность	Причина	Действия
Пуск выполнен, ПЧ не работает	Нет подачи электропитания	Подключить электропитание
		Проверить кабели и кабельные соединения на предмет повреждений и ослабления соединения
Насос вращается в обратном направлении	Неверная последовательность подключения	Поменять клеммы или настройки ПЧ
Насос был запущен, но тут же остановился, либо происходит частое включение-выключение	Неправильная настройка давления	Увеличить давление отключения
	Низкое давление на входе в насосную установку	Проверить условия всасывания. При необходимости: <ul style="list-style-type: none"> <li>• Удалить засор и промыть всасывающий патрубок;</li> <li>• Очистить, отремонтировать или заменить обратный клапан;</li> <li>• Удалить воздух из всасывающего патрубка и насоса.</li> </ul>
Насос и ПЧ не работают	Перегрев электродвигателя	Е Проверить условия всасывания насосной установки. <ul style="list-style-type: none"> <li>• Удалить засор и промыть</li> </ul>
		всасывающий патрубок. <ul style="list-style-type: none"> <li>• Удалить засор и отремонтировать всасывающий патрубок.</li> <li>• Удалить воздух из всасывающего патрубка и насоса.</li> </ul>
	Неисправность датчика давления	Заменить датчик
	Причина неизвестна	Обратитесь с сервисный центр Хайсскрафт

## 10. УСЛОВИЯ ГАРАНТИИ

Гарантийный срок исчисляется с даты продажи насосного оборудования, которая подтверждается печатью и соответствующей записью Продавца в Гарантийном талоне. Неисправное оборудование в течении гарантийного периода бесплатно ремонтируется или заменяется новым, в условиях Сервисного центра, после проведения соответствующей проверки причины возникновения неисправности. Замененное по гарантии оборудование остается в Сервисном центре.

### **Гарантийные обязательства не распространяются на следующие случаи:**

Несоблюдение потребителем условий эксплуатации изделия, изложенных в настоящем руководстве или использование изделия не по назначению.

Отсутствие Гарантийного талона или несоответствия сведений в Гарантийном талоне учетным параметрам изделия (наименование, серийный номер, дата и место продажи), при невозможности однозначной идентификации изделия, при наличии в Гарантийном талоне незавершенных исправлений, по истечении гарантийного срока.

Запуск насосного оборудования без воды (или другой перекачиваемой жидкости), разборка и ремонт, лицом, не являющимся представителем Сервисного центра.

Обнаружение внешних механических повреждений на корпусе изделия (сколы, трещины и т.п.) или сетевого шнура, а также повреждений, возникших в результате воздействия агрессивных сред, высоких температур, механических ударов;

Если неисправность возникла вследствие проникновения инородных предметов внутрь изделия.

Если неисправность возникла в следствии неправильного монтажа, эксплуатации, транспортирования и хранения.

Несоответствие параметров электрической сети указанным в Руководстве по монтажу и эксплуатации.

Компания Хайсскрафт Импекс не несет ответственность за возможные расходы, связанные с монтажом и демонтажом гарантийного оборудования, а также за ущерб, нанесенный другому оборудованию, находящемуся у покупателя, в результате неисправностей (или дефектов), возникших в гарантийный период.

Диагностика оборудования, проводимая в случае необоснованности претензий к работоспособности техники и отсутствия конструктивных неисправностей, является платной услугой и оплачивается клиентом.





# ООО «Хайскрафт Импекс»

Центральный офис:  
141214, Московская область, г. Пушкино,  
пос. Зверосовхоза, ул. Соболиная, д. 11, стр. 1, оф. 1-19  
тел.: 8 (495) 258-45-42

Редакция от 01.06.2023



[heisskraft.ru](http://heisskraft.ru)