



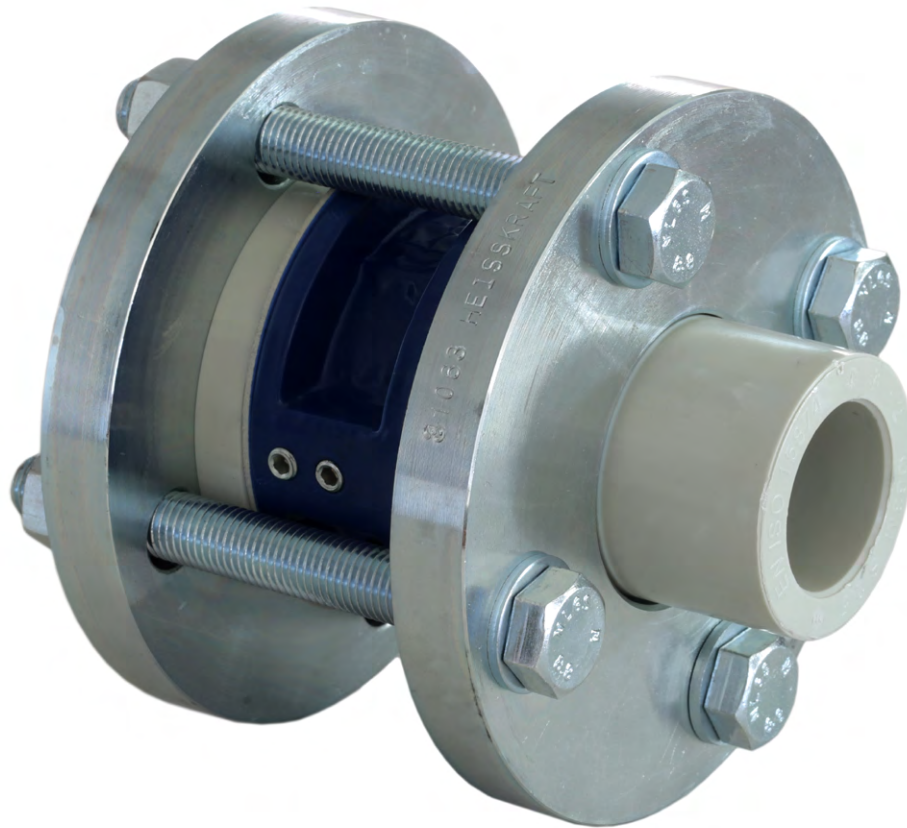
РОССИЙСКИЙ
ЗАВОД



ЕВРОПЕЙСКОЕ
КАЧЕСТВО



СРОК СЛУЖБЫ
50 ЛЕТ



Система Heisskraft-therm

Обратный клапан
створчатый под сварку
с полипропиленовыми
трубами

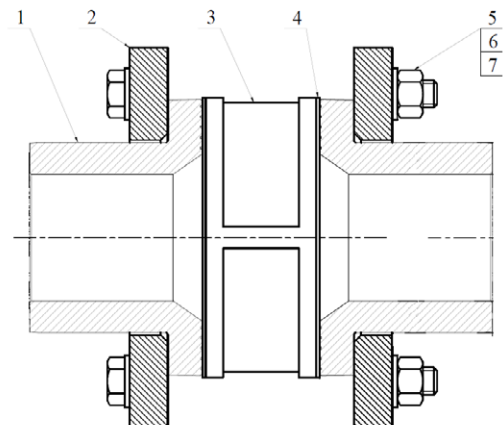
HEISSKRAFT **HK**[®]
QUALITY IN DETAIL

Обратный клапан створчатый под сварку с полипропиленовыми трубами

Предназначен для использования в качестве запорной арматуры в системах холодного, горячего водоснабжения и системах отопления зданий различного назначения, а также для технических трубопроводов.

Состоит из:

1. Фланцевый бурт.
2. Фланец по EN 1092-1.
3. Клапан обратный створчатый по ГОСТ 33423-2015.
4. Уплотнение для трубопроводных фланцев по DIN 2690.
5. Болт по ГОСТ 7798.
6. Гайка по ГОСТ 5915.
7. Шайба по ГОСТ 11371.



Преимущества:

- Обратный клапан створчатый устанавливается методом сварки полипропиленовых труб, что значительно упрощает монтаж по сравнению с межфланцевым;
- Соединение с полипропиленовым трубопроводом методом сварки обеспечивает полную герметичность;
- Клапан работает бесшумно и в любом монтажном положении;
- Не провоцирует гидравлический удар.

Артикул	Размер	DN, мм	SDR	Масса, кг
4091063	63	50	6 - 11	3,92
4091075	75	65		5,54
4091090	90	80		7,36
4091110	110	100		9,8

Центральный офис

141214, Московская область, г. Пушкино,
пос. Зверосовхоза, ул. Соболиная, д. 11, стр. 1, оф. 1-19
тел.: 8 (495) 258-45-42



heisskraft.ru